

LETHE

D EINBAUANLEITUNG

Montagerahmen A Klasse Brandschutztür Typ:

GB MOUNTING GUIDELINES

for installation frame of A class fire door type:

F NOTICE DE MONTAGE

Cadre de montage d'un type de porte coupe-feu de la classe A:

I ISTRUZIONI PER IL MONTAGGIO

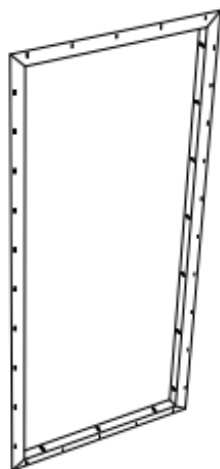
Telaio di montaggio classe A porta antincendio tipo:

E INSTRUCCIONES DE MONTAJE

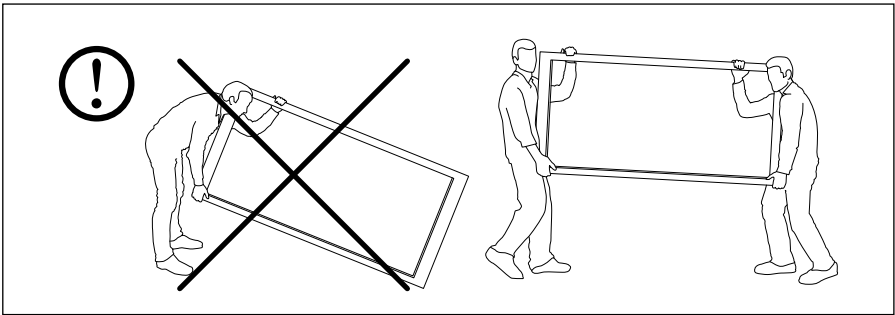
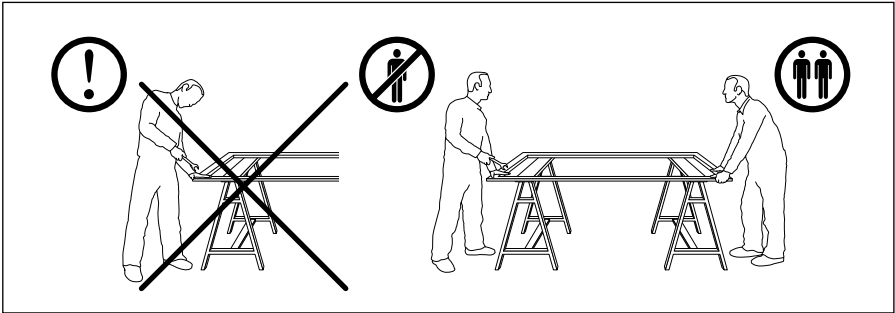
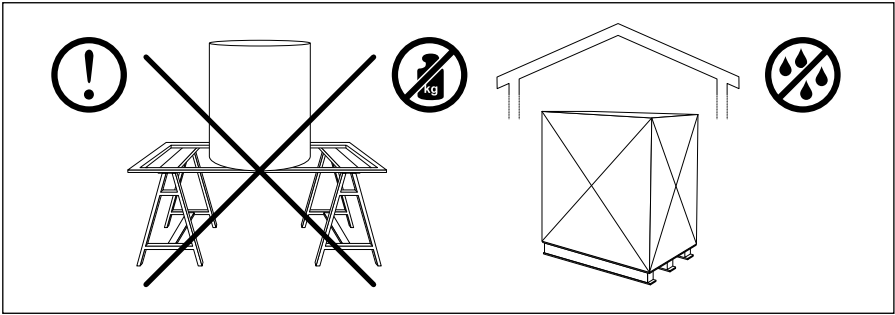
Bastidor de montaje clase A puerta cortafuegos tipo:

PL INSTRUKCJA MONTAŻU

Ramy montażowej klasy A do drzwi przeciwpożarowych typu:



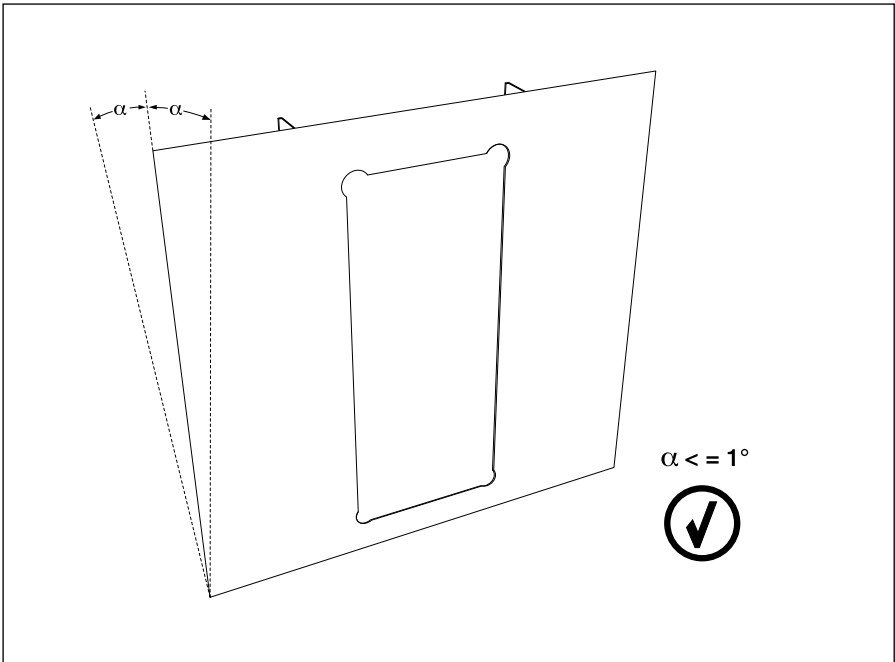
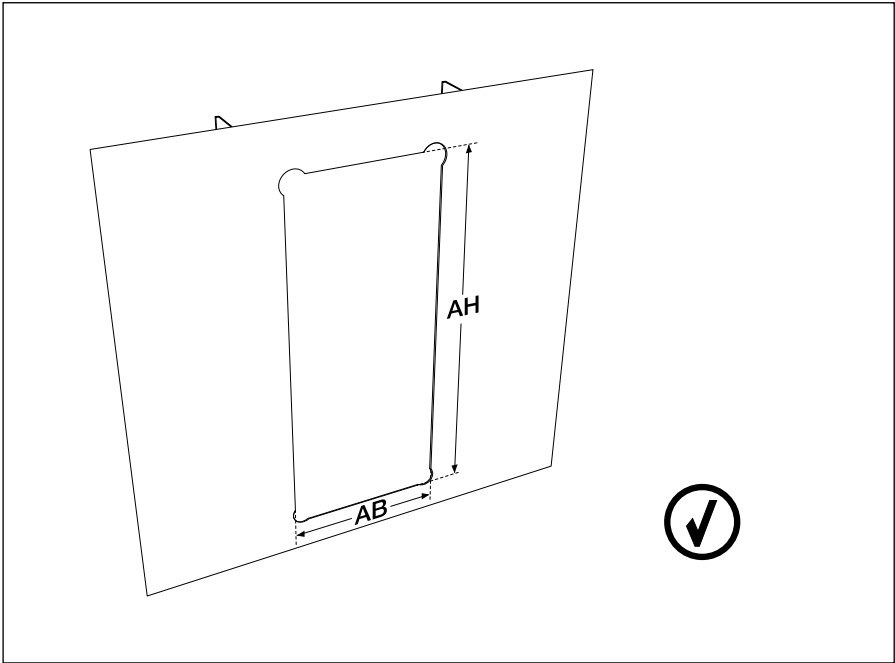
LYD-3Plus-A60
LL-D4-A60
LL-DL2-A60

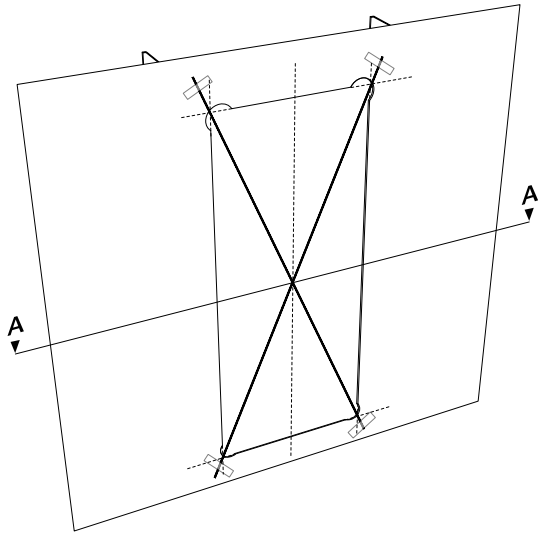


This panel contains contact information for LETHE GmbH. On the left, there is a question mark icon, a person silhouette holding a tablet, and a rectangular frame. On the right, the contact details are listed:

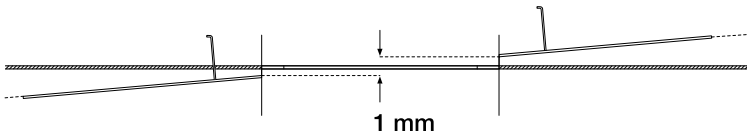
- @ help@lethe-hamburg.de
- ☎ +49/40/74 21 63-0

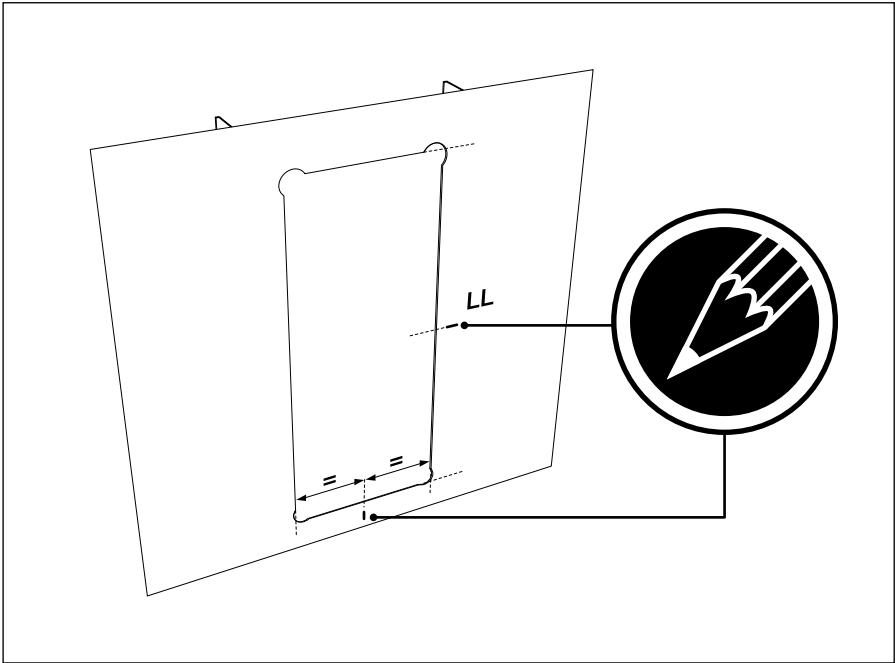
LETHE GmbH
Seehafenstrasse 17
21079 Hamburg, Germany
www.lethe-hamburg.de



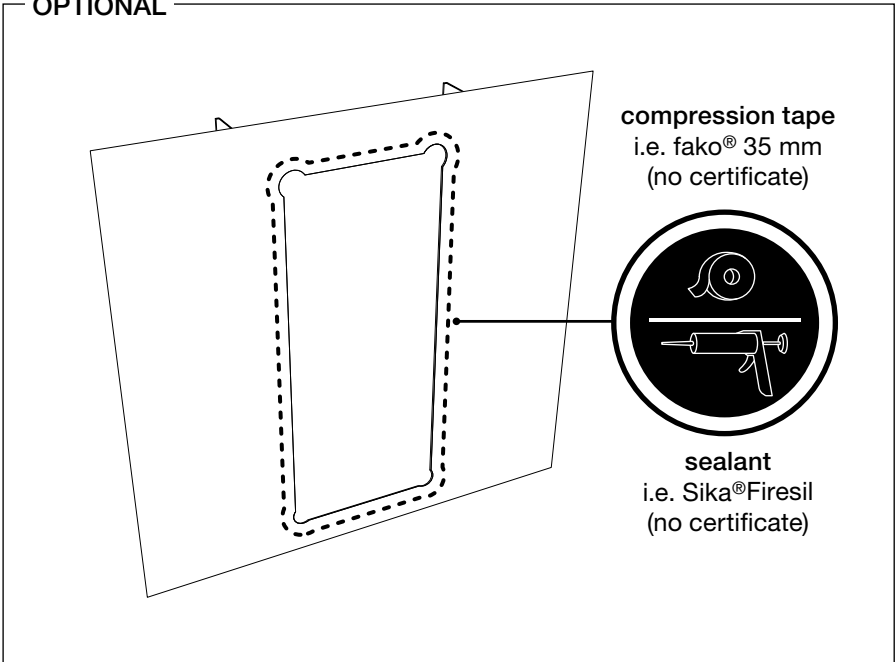


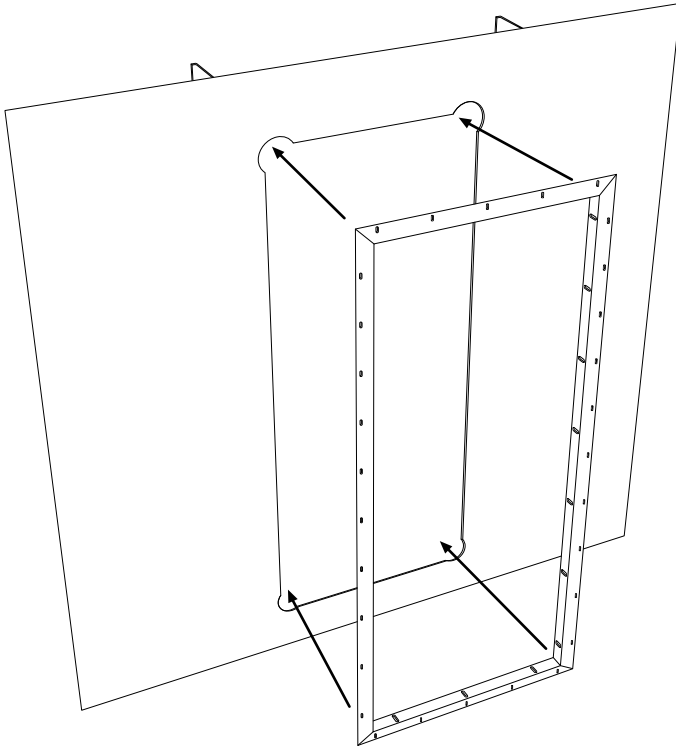
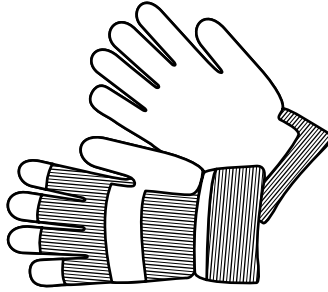
A - A

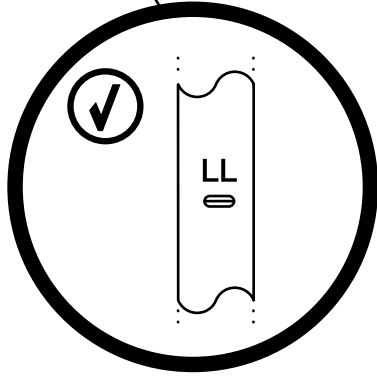
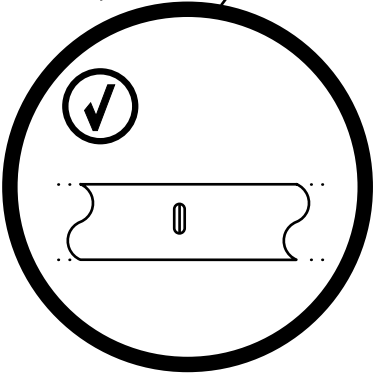
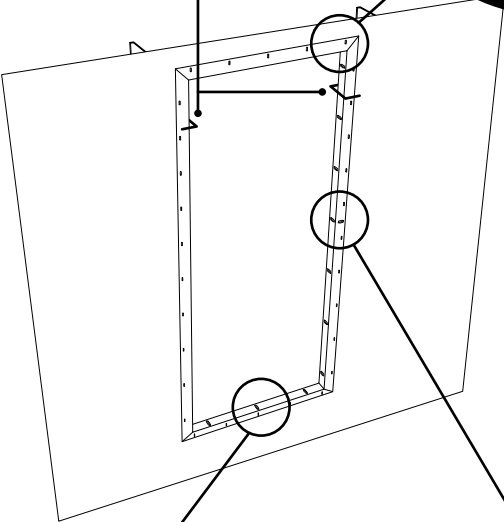
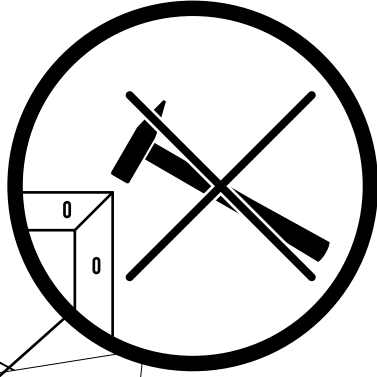
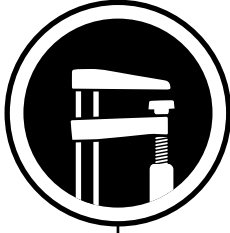


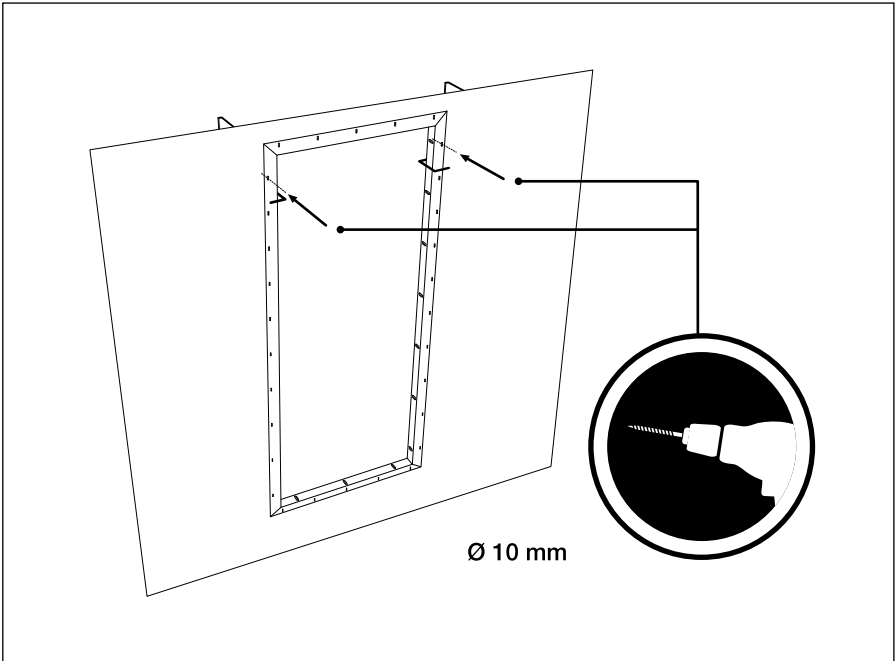
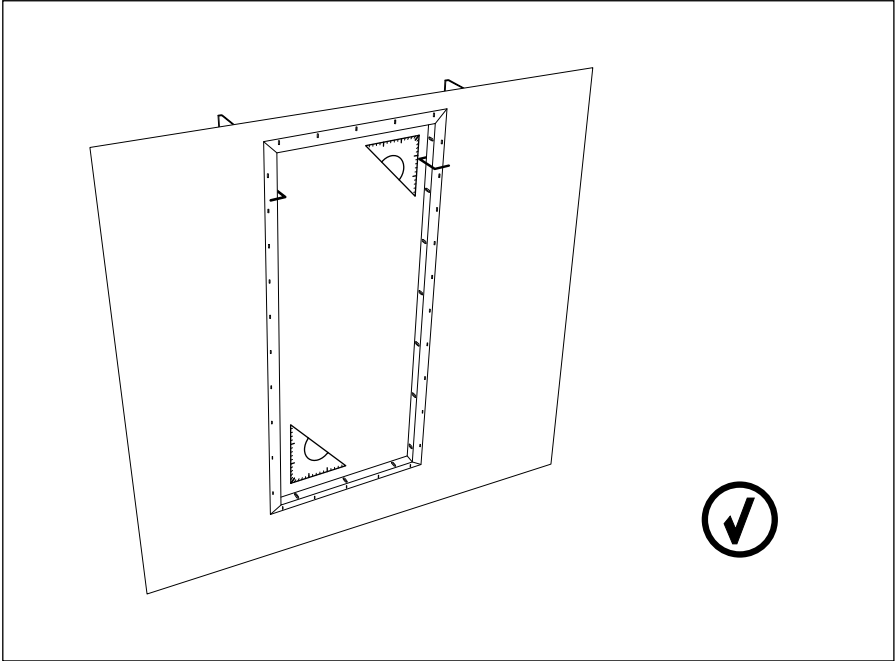


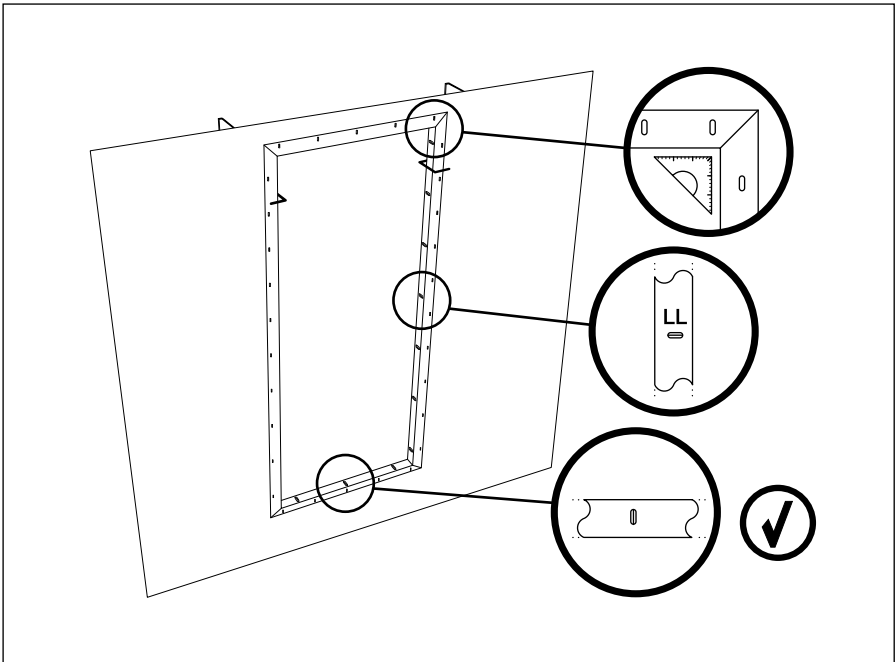
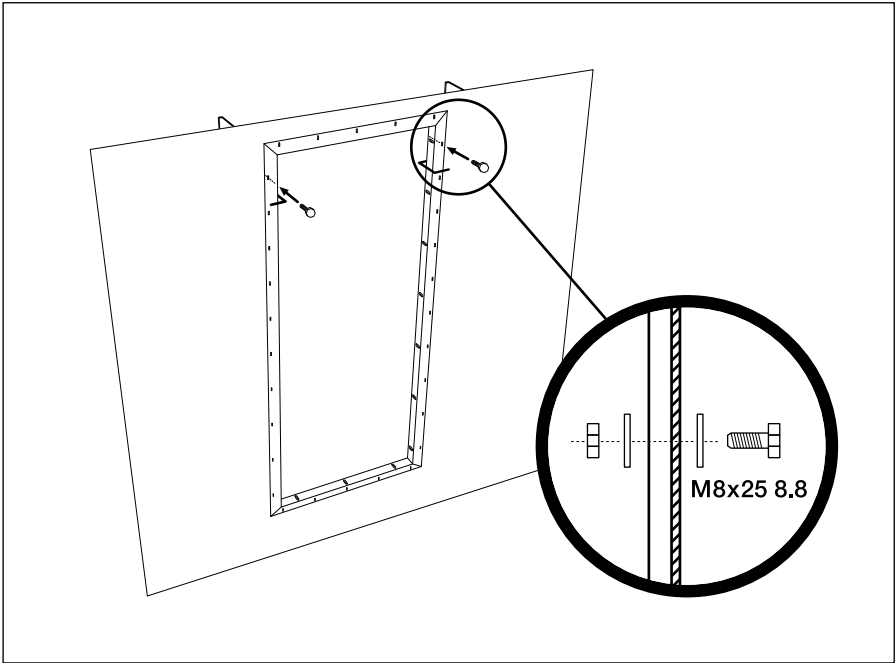
OPTIONAL

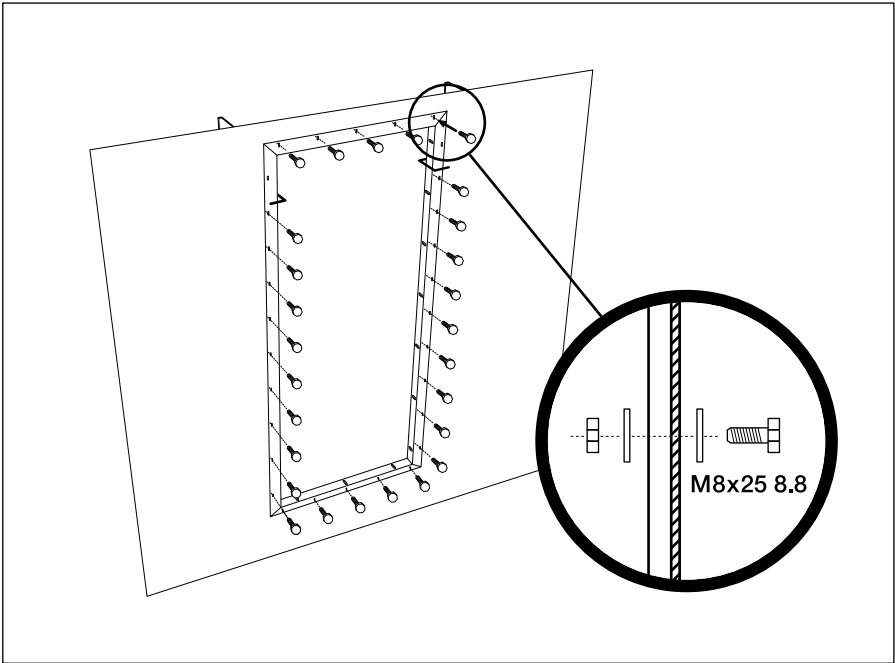
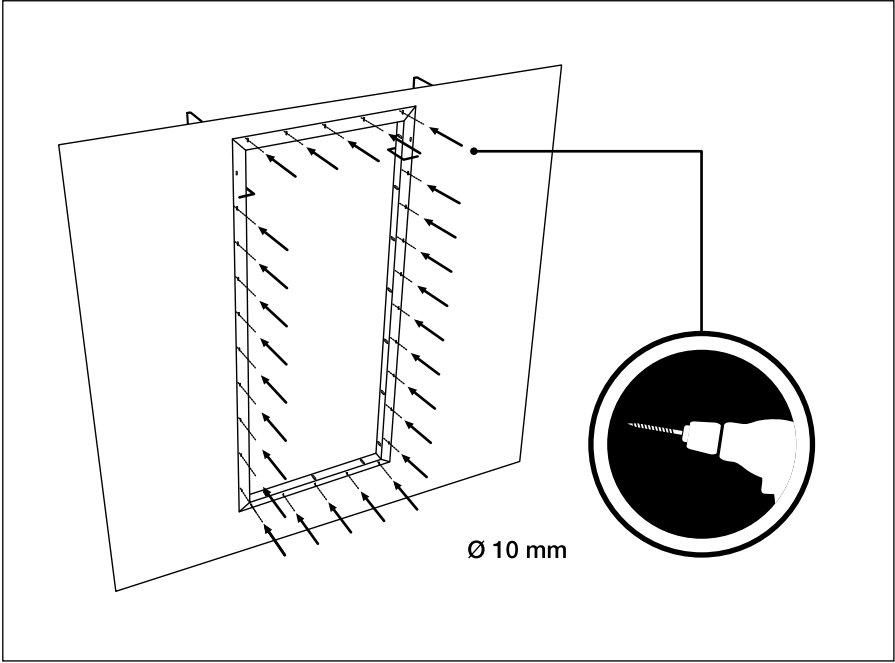


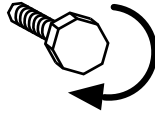




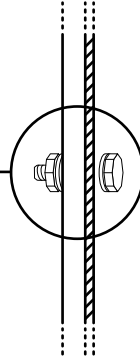
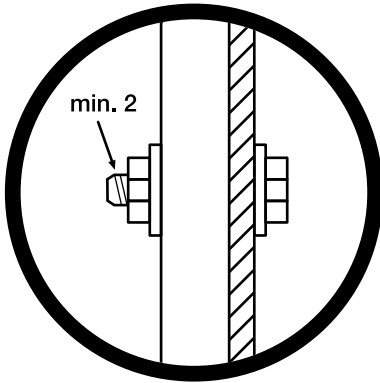








< 50 Nm



LETHE GmbH

Seehafenstrasse 17 // 21079 Hamburg, Germany
phone +49 40 74 21 63-0 // fax +49 40 74 21 63-220
info@lethe-hamburg.de // www.lethe-hamburg.de