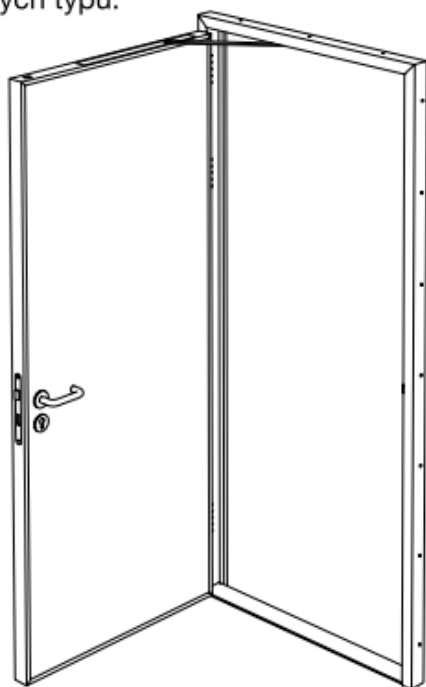
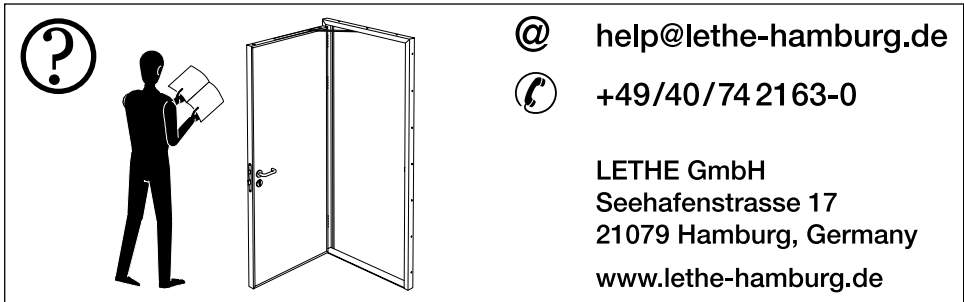
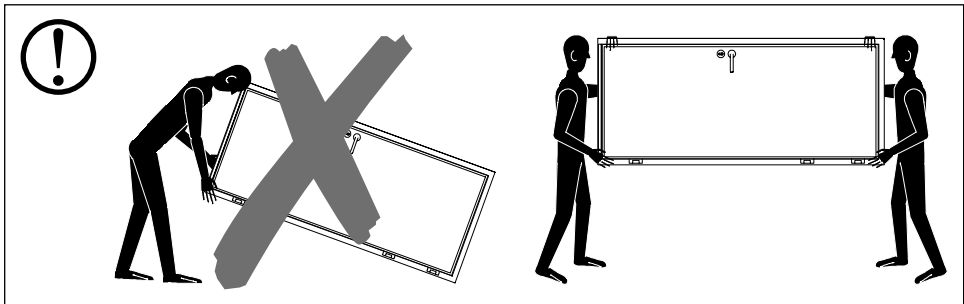
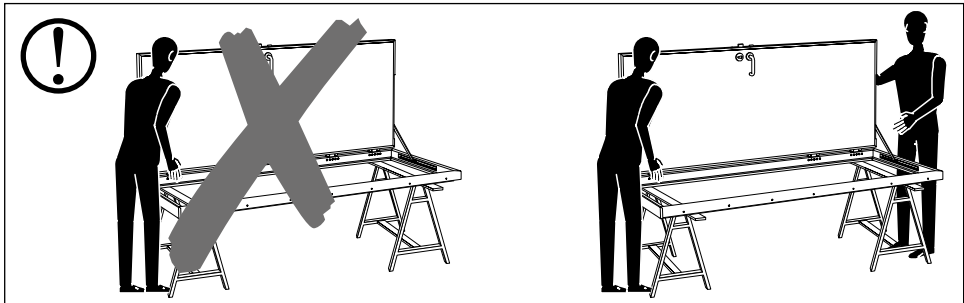
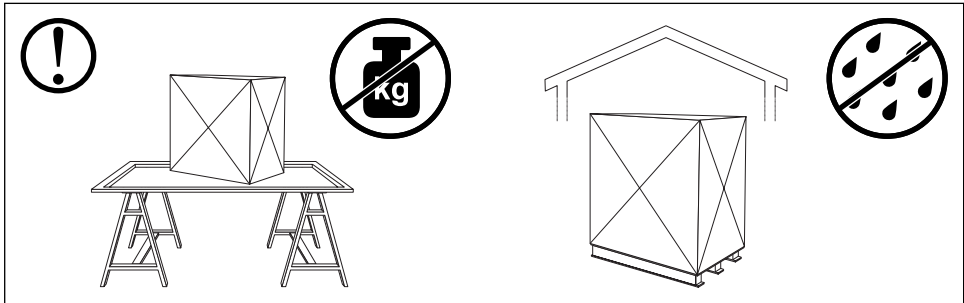


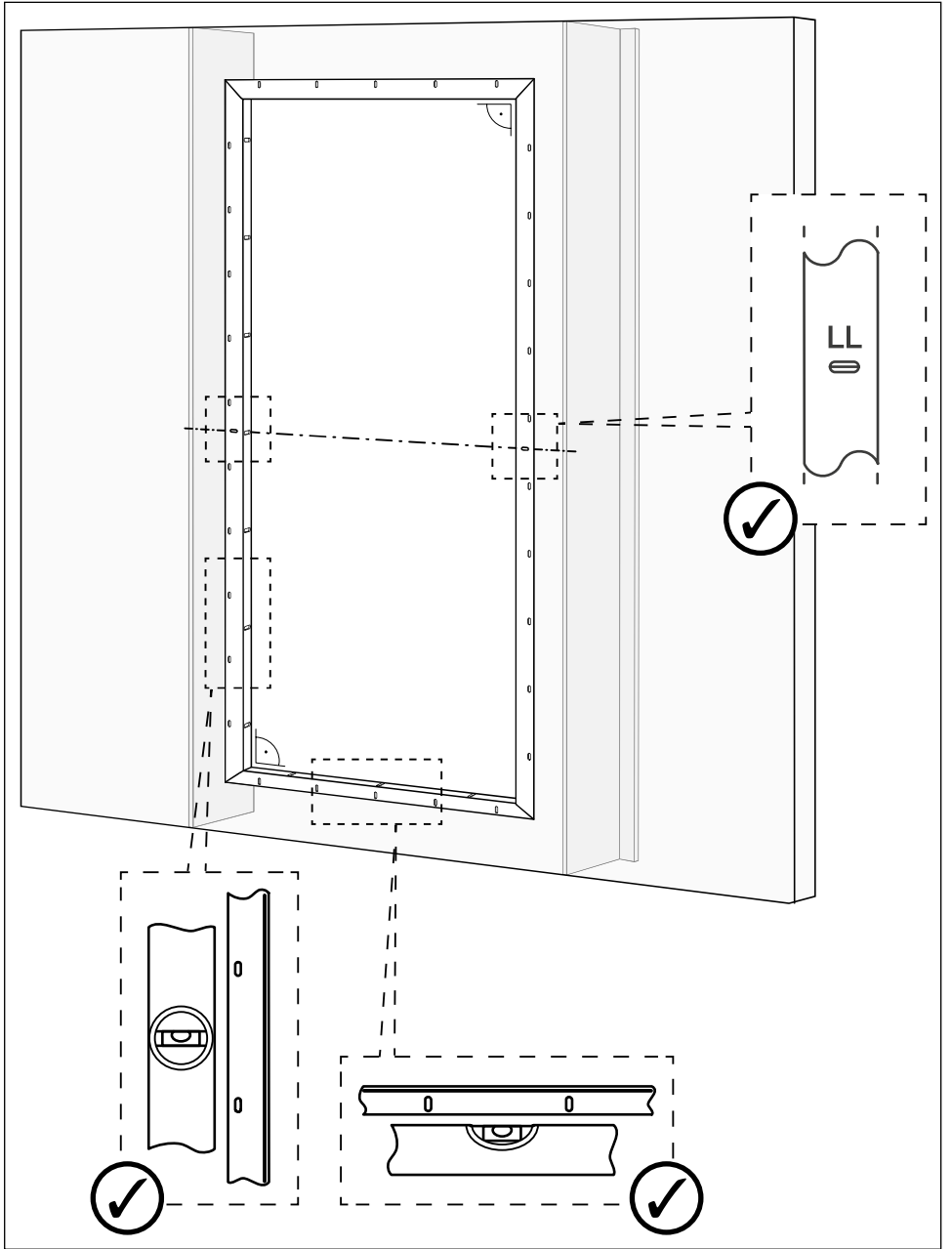
# LETHE

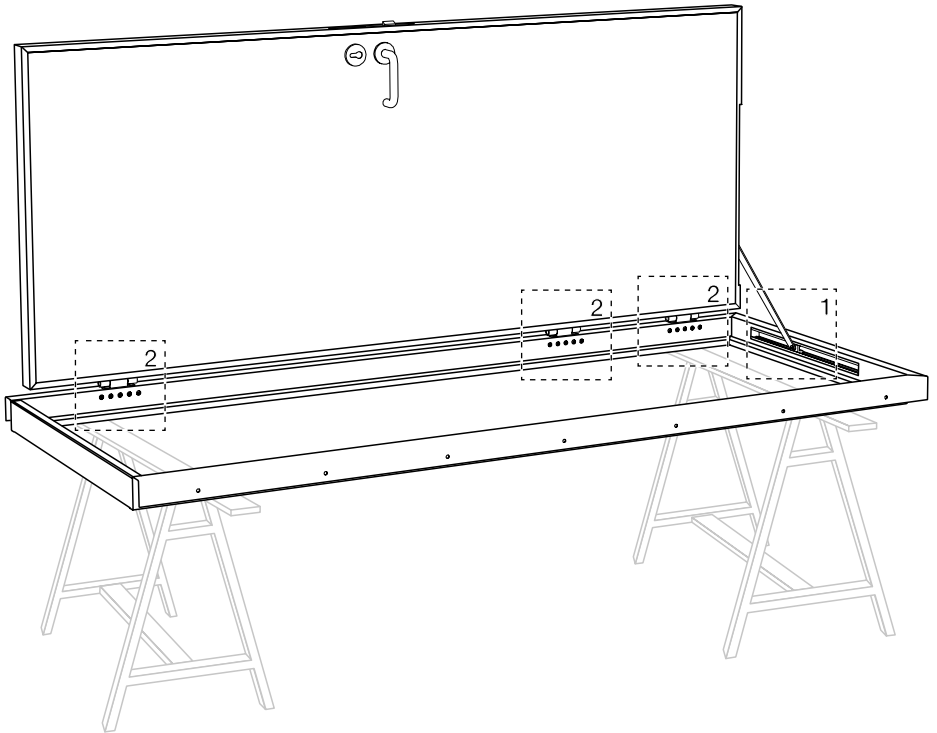
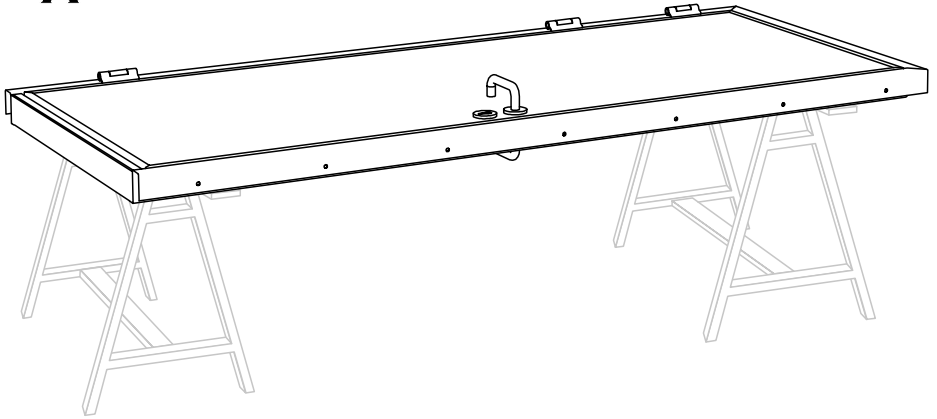
- D** EINBAUANLEITUNG A Klasse Brandschutztür Typ:  
**GB** MOUNTING GUIDELINES for A class fire door type:  
**F** NOTICE DE MONTAGE porte coupe-feu de la classe A:  
**I** ISTRUZIONI PER IL MONTAGGIO classe A porta antincendio tipo:  
**E** INSTRUCCIONES DE MONTAJE clase A puerta cortafuegos tipo:  
**PL** INSTRUKCJA MONTAŻU  
klasy A do drzwi przeciwpożarowych typu:

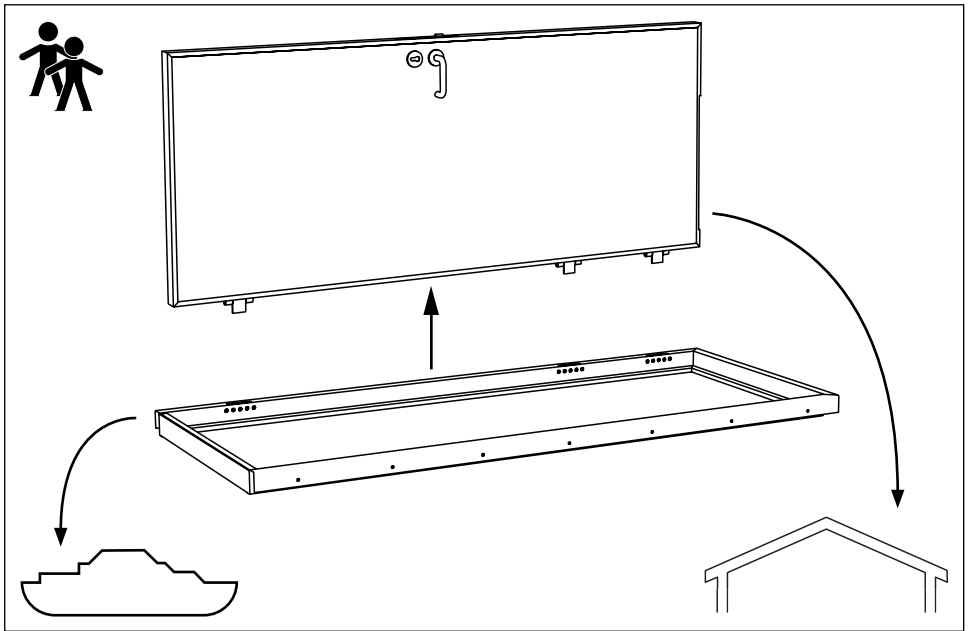
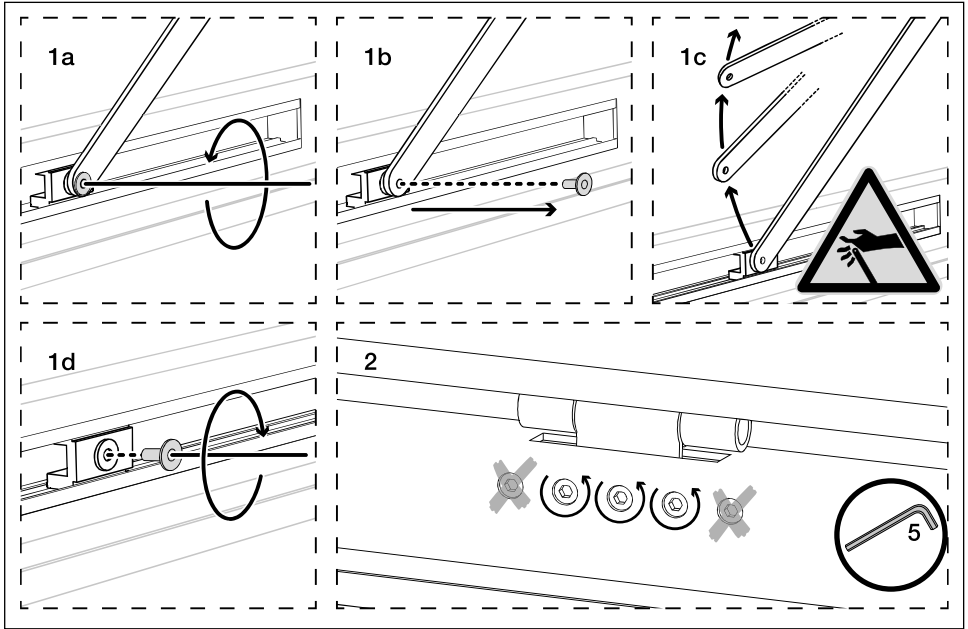


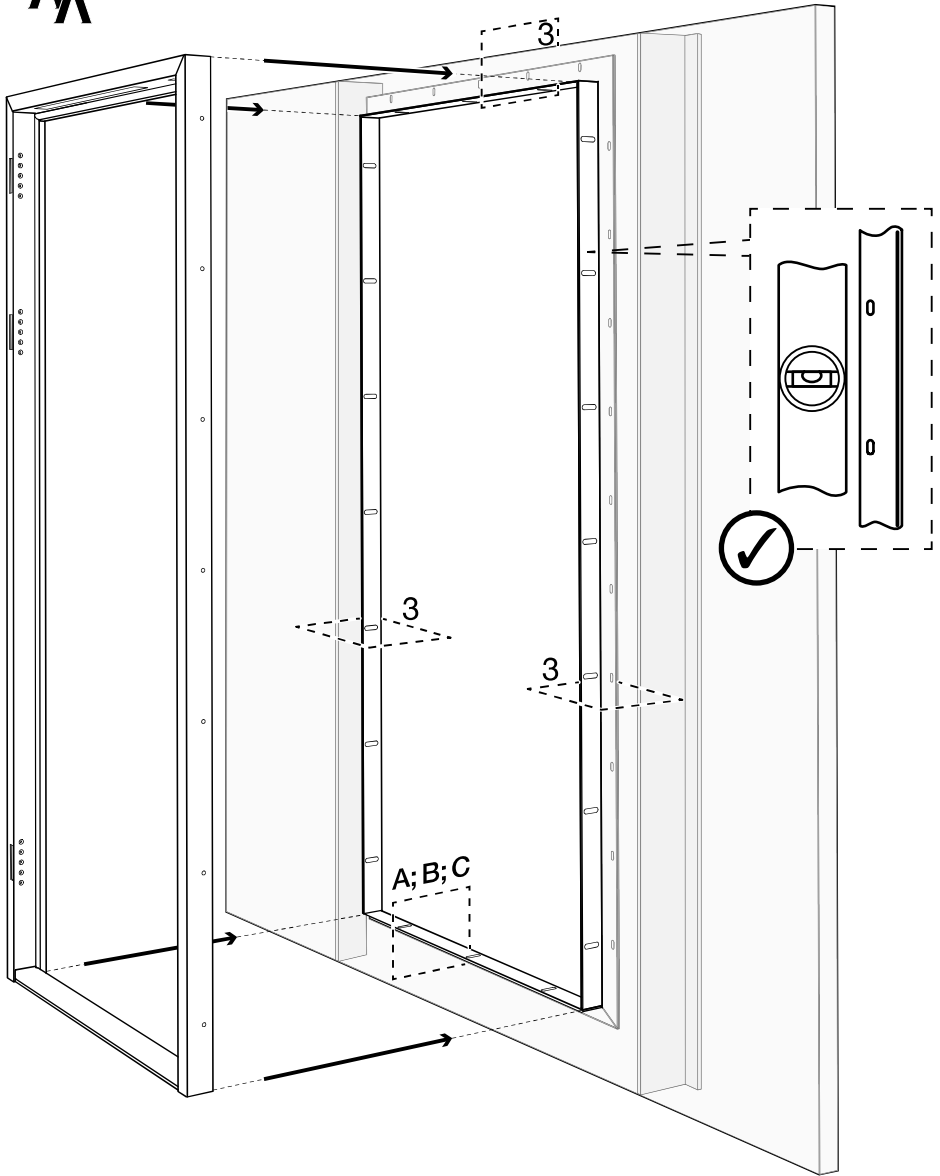
LYD-3Plus-A60  
LL-D4-A60  
LL-DL2-A60



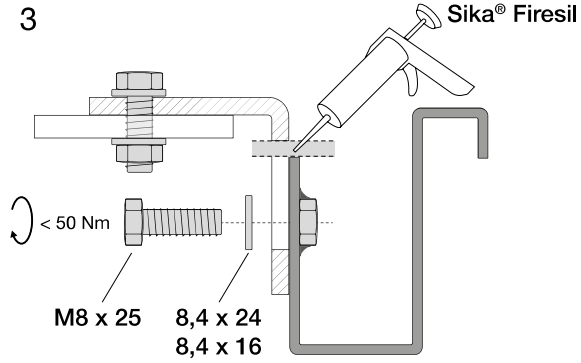




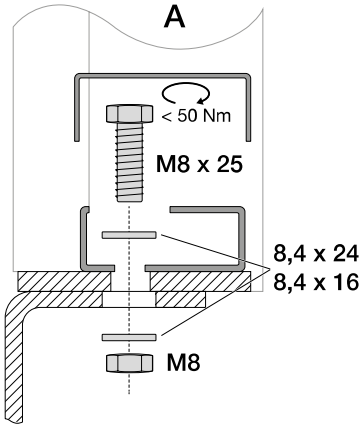




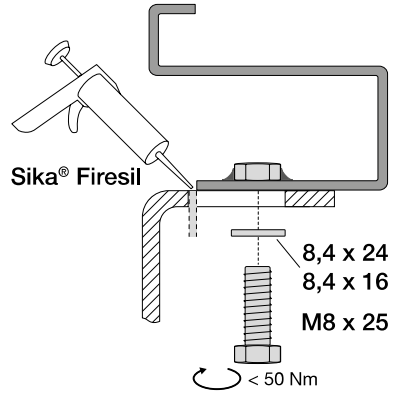
3



A



B



C

