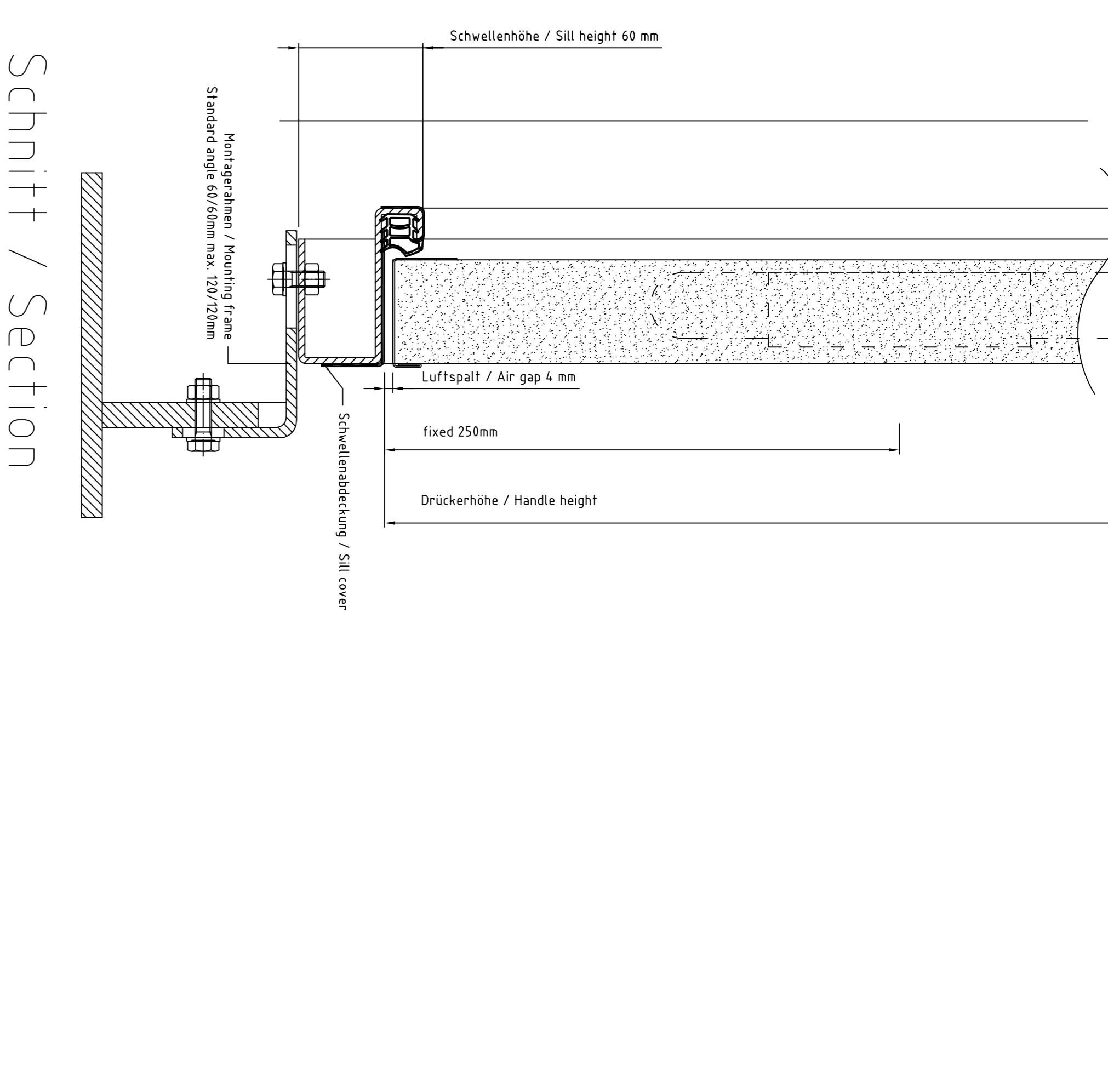


Schwellentyp A / Sill type A

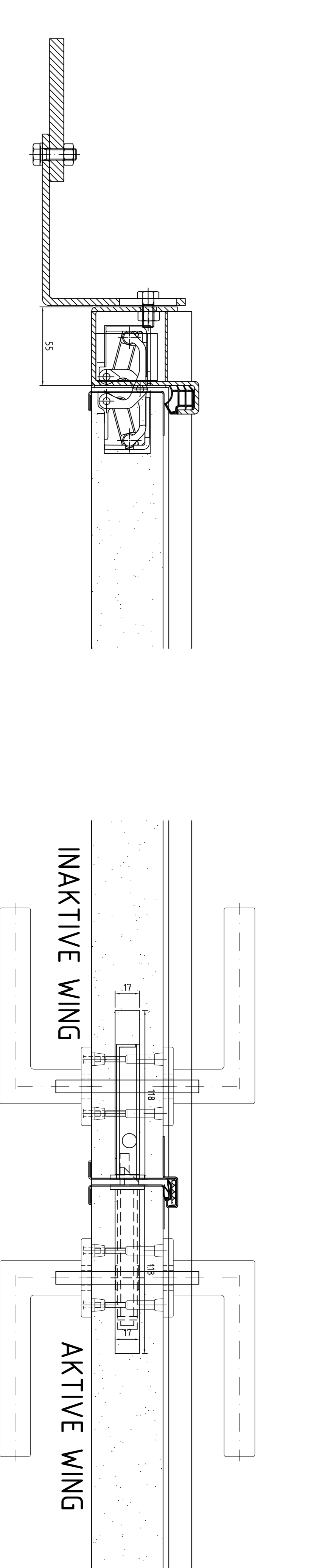
Schwellentyp C / Sill type C

Schwellentyp B / Sill type B

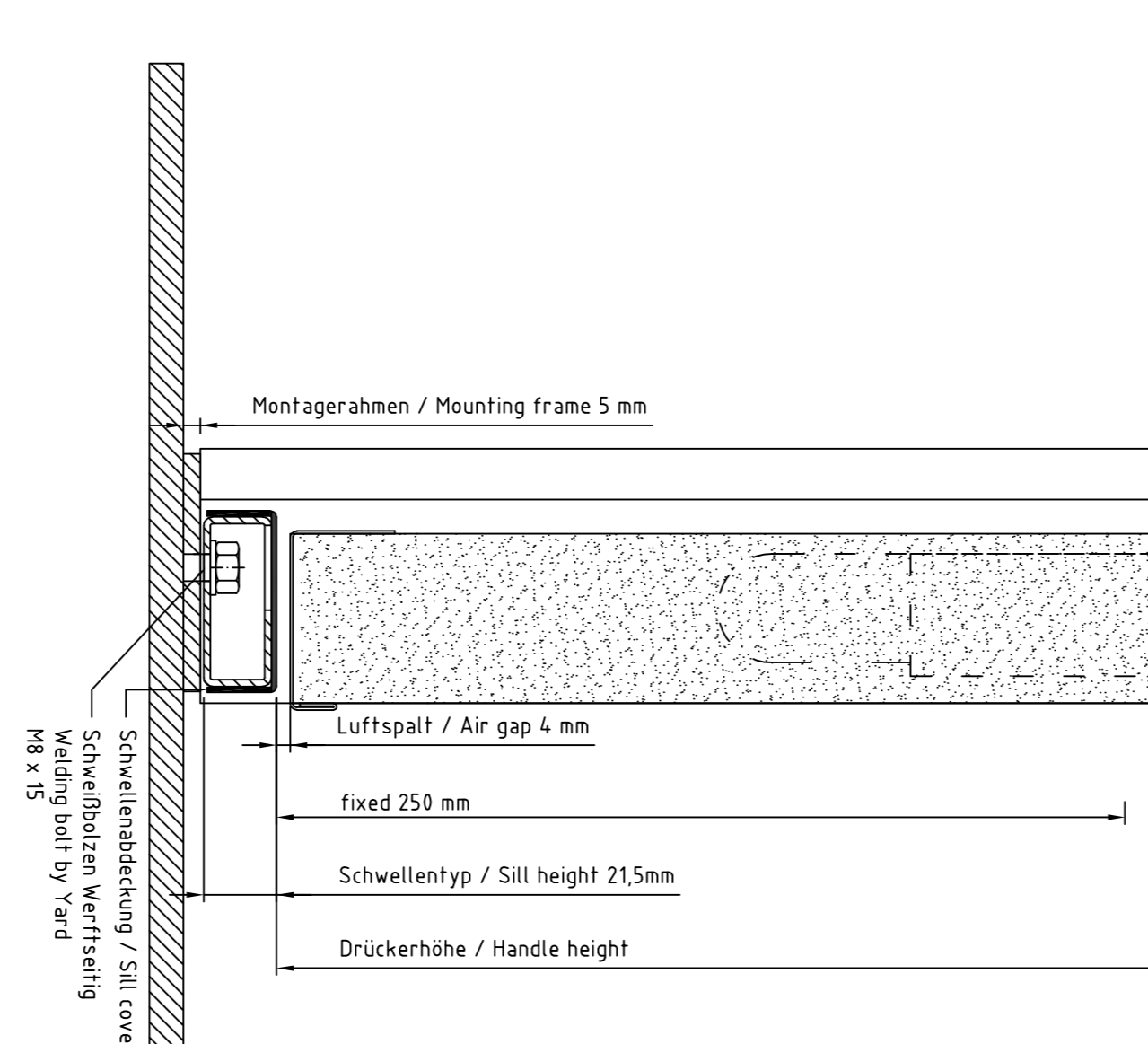


Schnitt / Section  
Bandtyp Tectus ausgerückt (optional) /  
Hinge type Tectus extended (optional)

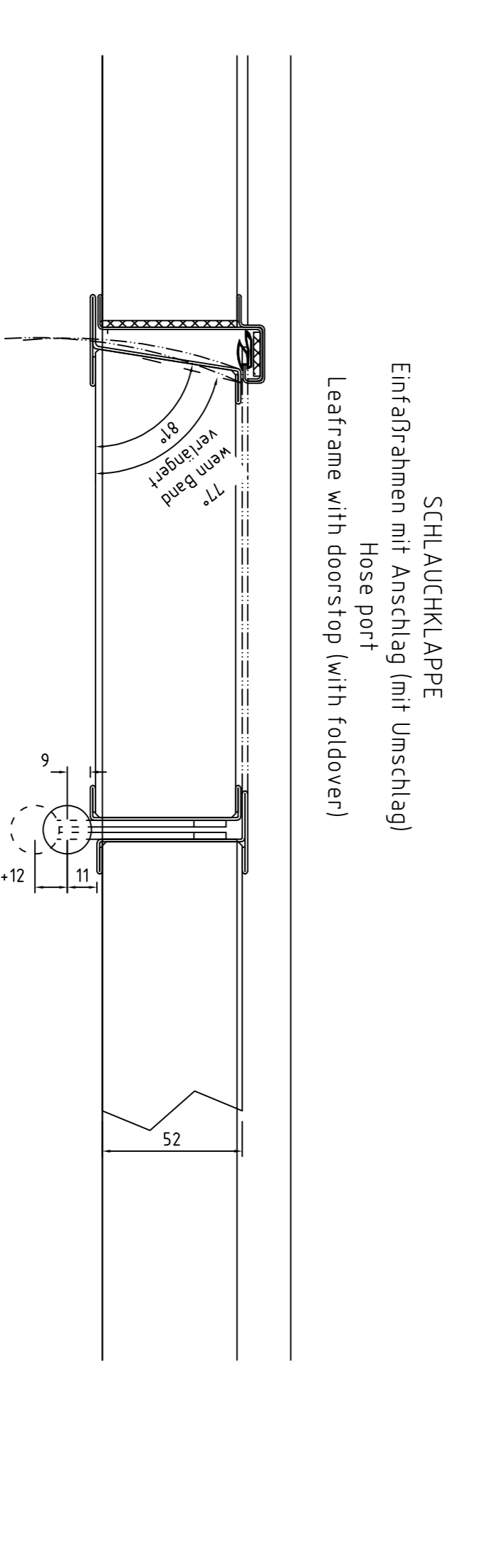
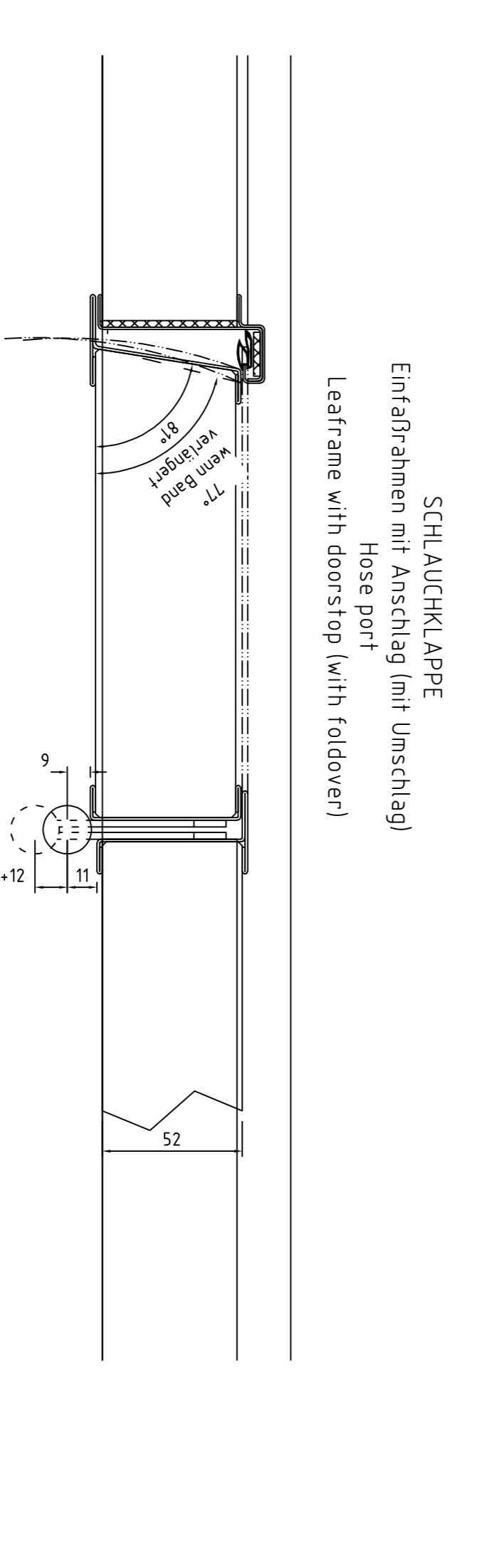
Schnitt / Section  
Bandtyp Tectus / hinge type Tectus



Alle Maße sind am Werkstück zu prüfen.



Schnitt / Section  
Schlauchklappe (optional) / Hose port (optional)



- Clear opening (dimension in door frame, reduction by opened door not taken into account) with a max. COUCH 1800x2200mm. Individual dimensions according requirements
- Since the door the requirements stated in MSC's 'Circ. 1273/1319' extended dimensions may be accepted for a approx. 4,35m²

PROJ. 2021/20	VERFAHREN	SCHEITE	BLATT
2021/20	1/2	LL-DL2-A60	1
2021/20	1/2	LL-DL2-A60	1
2021/20	1/2	LL-DL2-A60	1
2021/20	1/2	LL-DL2-A60	1
2021/20	1/2	LL-DL2-A60	1
2021/20	1/2	LL-DL2-A60	1
2021/20	1/2	LL-DL2-A60	1
2021/20	1/2	LL-DL2-A60	1

Produktname: A-Klasse Doppelflügel Tür  
 Zeichnungsnummer: LL-DL2-A60 (Tectus 626)  
 Blatt: 1/2