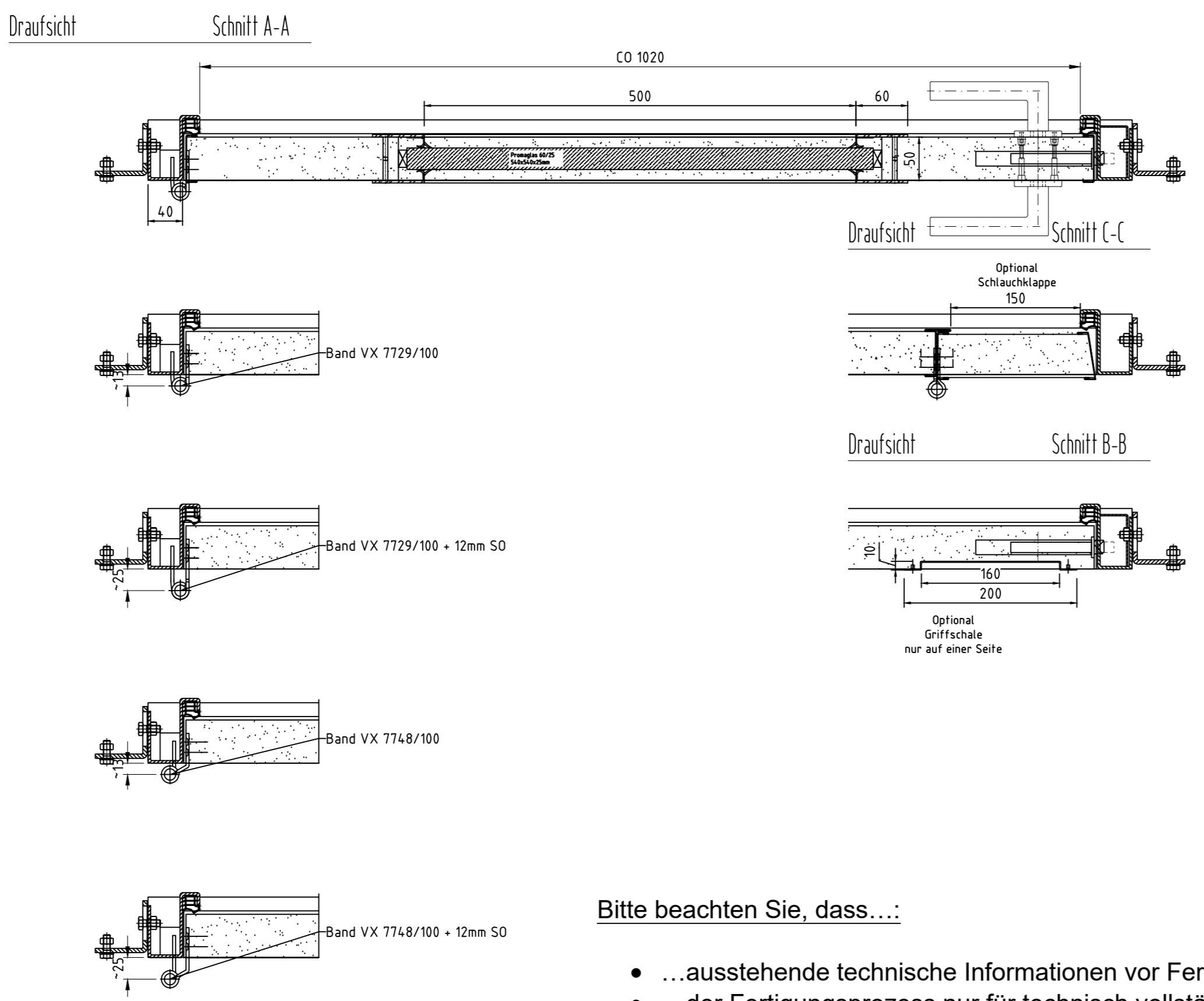
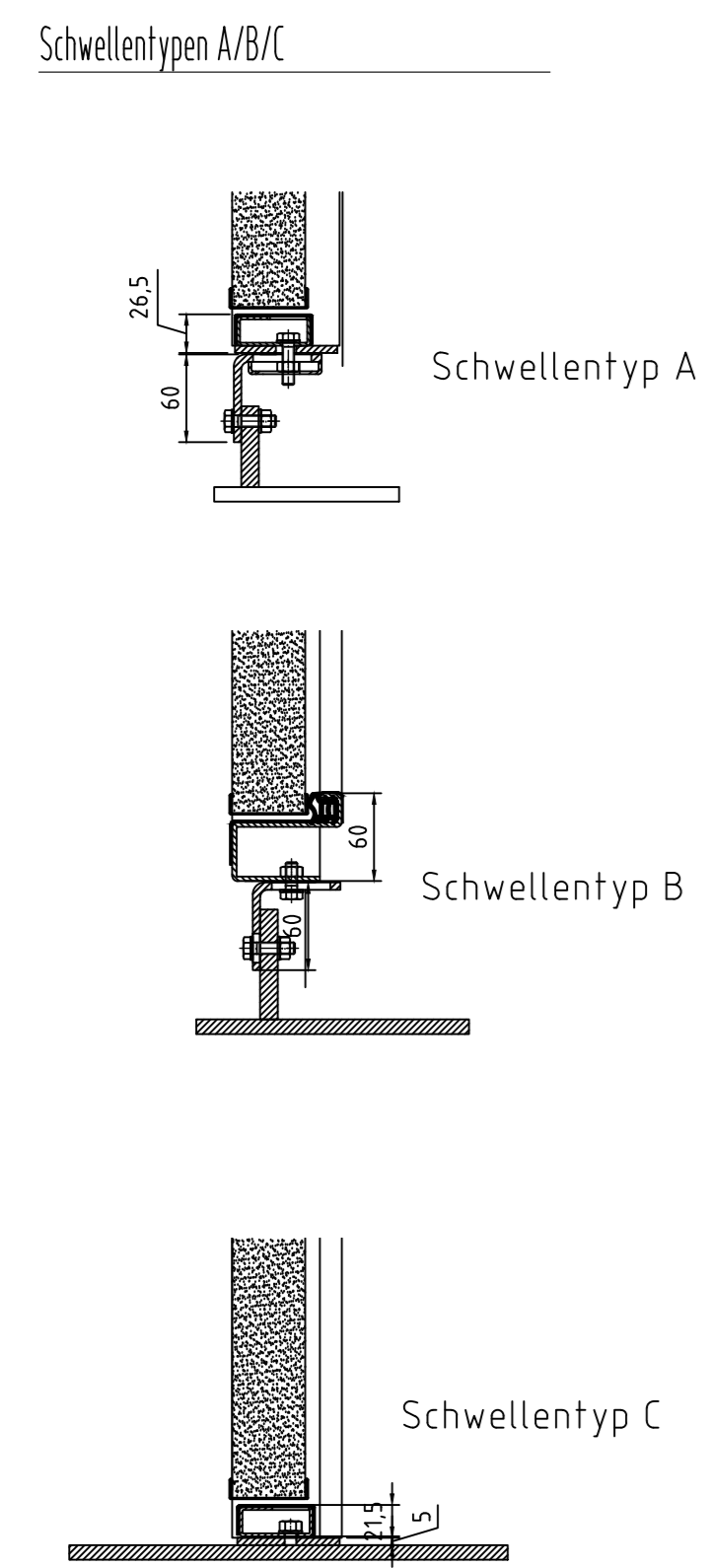


Ansicht mit VX Band
bei der Bestellung immer den Bandtypen angeben

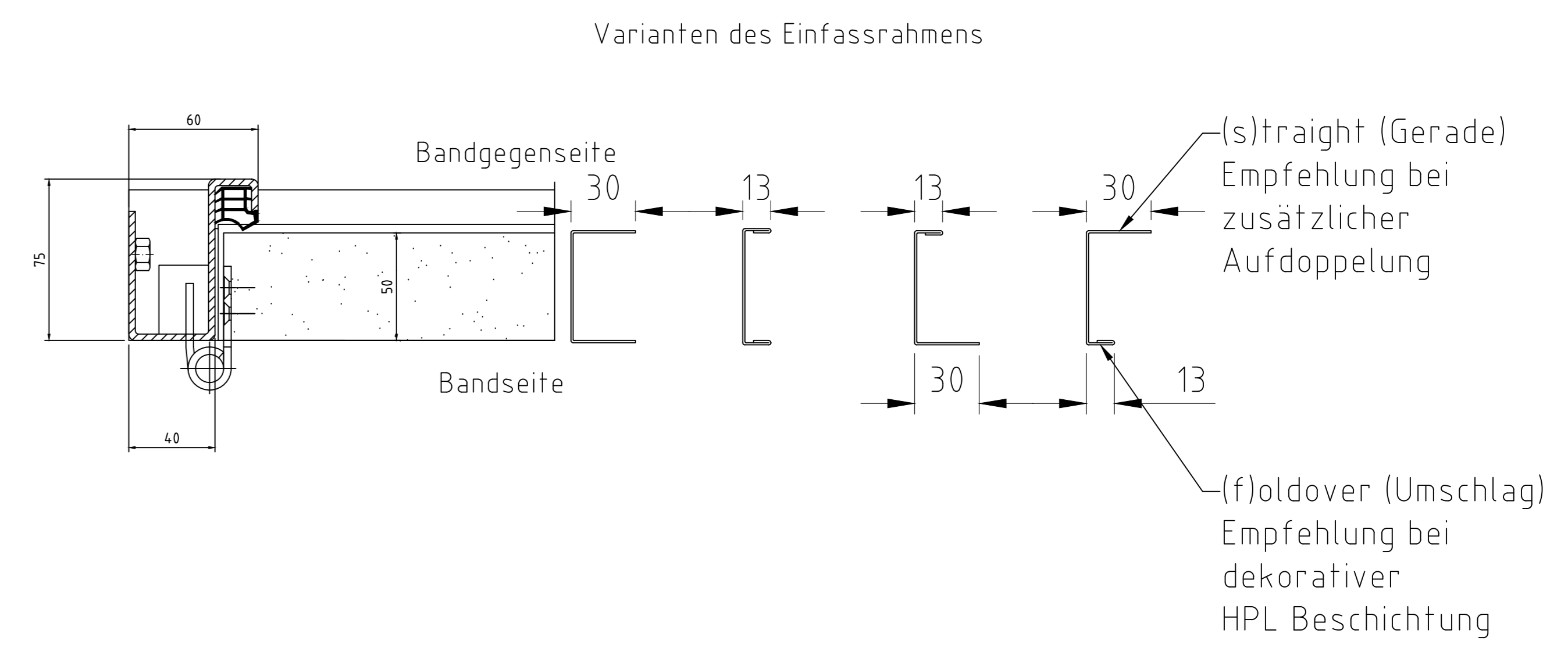
Bitte beachten Sie folgende Regeln für den Abstand der Türbänder VX7729 & VX7748

Clear height (CH)	>750 - 1500mm	>1500-max
Position Türband 1	150mm	150mm
Position Türband 2	nicht zutreffend	370mm
Abstand zwischen den Türbändern	variabel	variabel
Abstand Türband 3	250mm (von Oberkante Türschwelle)	250mm (von Oberkante Türschwelle)

max. CO X CH 1020 x 2100mm
min. CO X CH 600x750mm



Draufsicht Detail Einfassrahmen



Bitte beachten Sie, dass...

- ...ausstehende technische Informationen vor Fertigungsbeginn mitzuteilen sind.
- ...der Fertigungsprozess nur für technisch vollständig beschriebene Produkte begonnen wird.
- ...Preise und Ausführungen sich in Abhängigkeit weiterer Informationen ändern können
- ...einmal zur Fertigung genehmigte Produkte nicht mehr geändert werden können.
- ...Chargen- und Untergrundabhängige Farbabweichungen von spezifizierten Tonwerten fertigungsbedingt auftreten können und keinen Reklamationsgrund darstellen
- ...nachträglich auf die beschriebenen Produkte aufzubringende, dekorative Verkleidungen dürfen ein Gesamtgewicht von 30 kg/Türblatt nicht überschreiten. Für SOLAS konforme Türen ist ein CO abhängiges Maximalgewicht von 5kg (CO: 1020mm) bis 20kg (CO: 800mm) zu beachten
- Lichtes Öffnungsmaß (in der Türzarge, Reduzierung durch geöffnete Tür unberücksichtigt) max. COxCH 1020 x 2100mm, Einzelabmessungen nach Vorgabe
- Das Türsystem ohne Schlauchklappe erfüllt die Vorgaben gemäß MSC. 1/Circ. 1273/1319 und kann daher mit erweiterten Öffnungsmaßen ausgeführt werden. Hierbei können die oben genannten, geprüften Maße auf CO max.: 1173mm bzw. CH max.: 2415mm erweitert werden. Wenn das Öffnungsmaß eine lichte Fläche von ca.2,36m² nicht überschreitet

CAD-System		Tolerance		Scale 1:5		Weight	
Date		Name		Title		Name and No. of Top	
2023-05-28		FAB		A Klasse Klapptür VX Türband		LL-D4-A60	
Draw		Date		Title		Name and No. of Top	
2023-05-28		FAB		A Klasse Klapptür VX Türband		LL-D4-A60	
Draw		Date		Title		Name and No. of Top	
2023-05-28		FAB		A Klasse Klapptür VX Türband		LL-D4-A60	
Draw		Date		Title		Name and No. of Top	
2023-05-28		FAB		A Klasse Klapptür VX Türband		LL-D4-A60	
Draw		Date		Title		Name and No. of Top	
2023-05-28		FAB		A Klasse Klapptür VX Türband		LL-D4-A60	
Draw		Date		Title		Name and No. of Top	
2023-05-28		FAB		A Klasse Klapptür VX Türband		LL-D4-A60	