

# LETHE

**D EINBAUANLEITUNG** A Klasse Brandschutztür Typ:

**GB MOUNTING GUIDELINES** for A class fire door type:

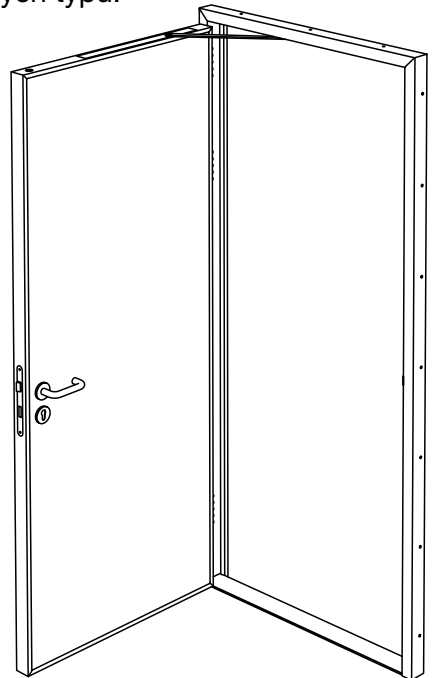
**F NOTICE DE MONTAGE** porte coupe-feu de la classe A:

**I ISTRUZIONI PER IL MONTAGGIO** classe A porta antincendio tipo:

**E INSTRUCCIONES DE MONTAJE** clase A puerta cortafuegos tipo:

**PL INSTRUKCJA MONTAŻU**

klasy A do drzwi przeciwpożarowych typu:

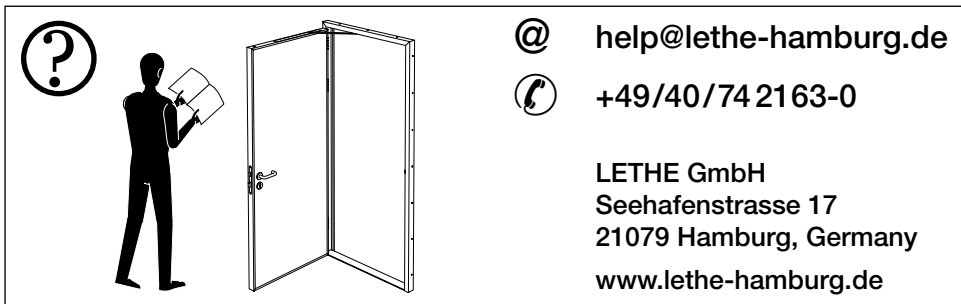
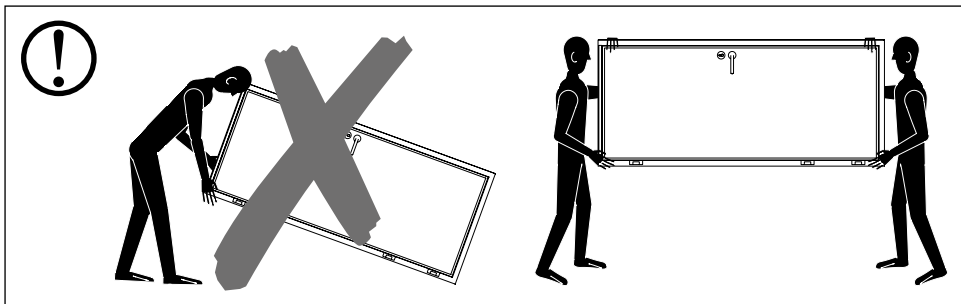
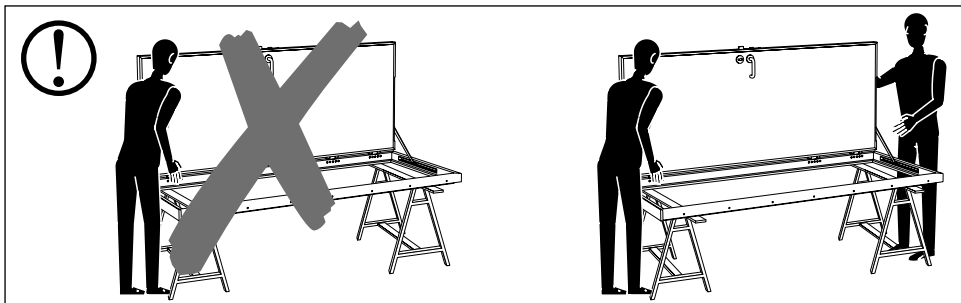
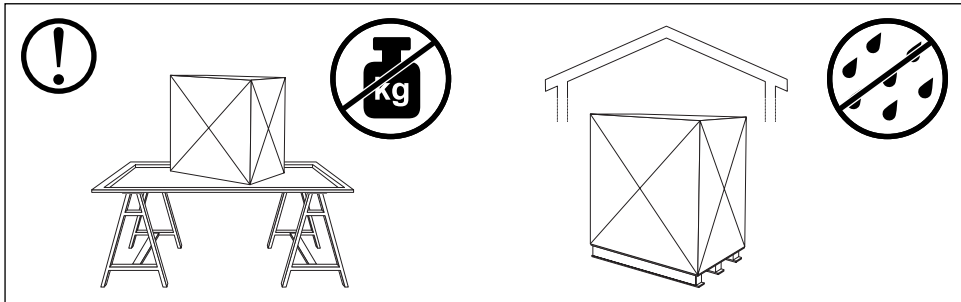


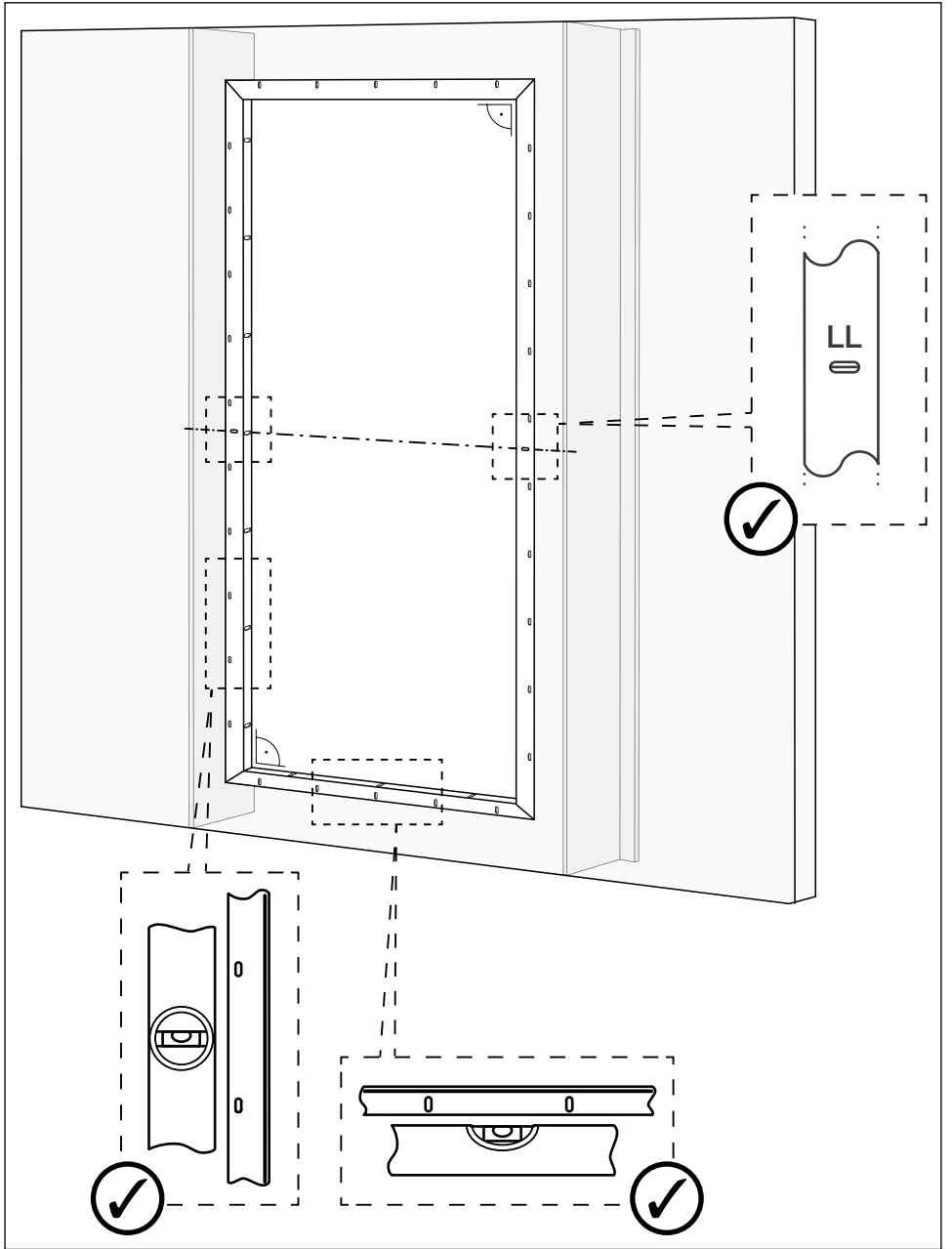
LL-D1-A60

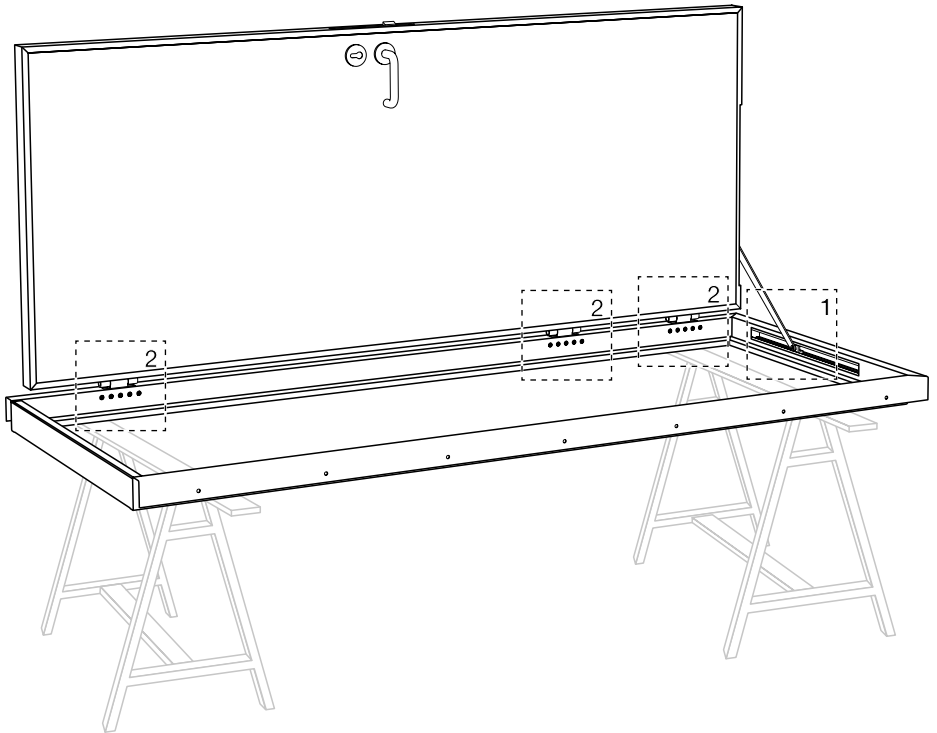
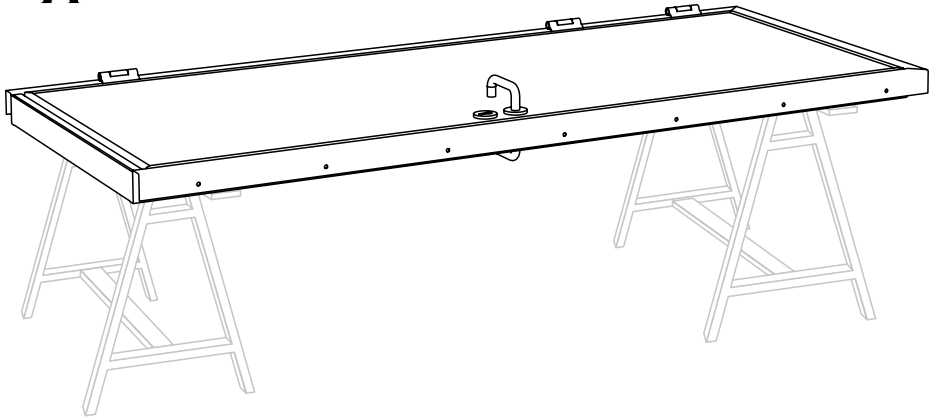
LL-D2-A60

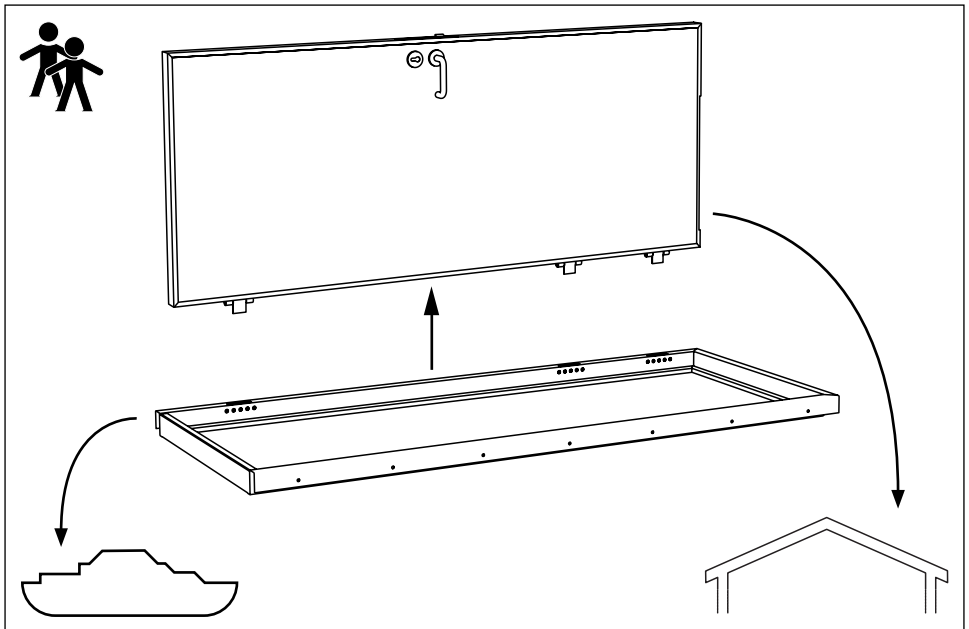
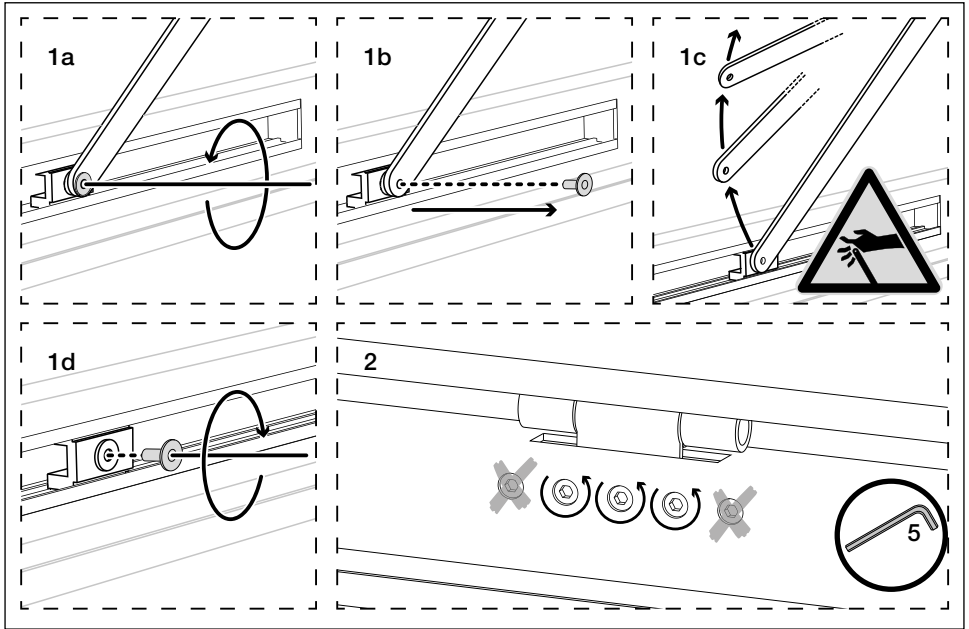
LL-D3-A60

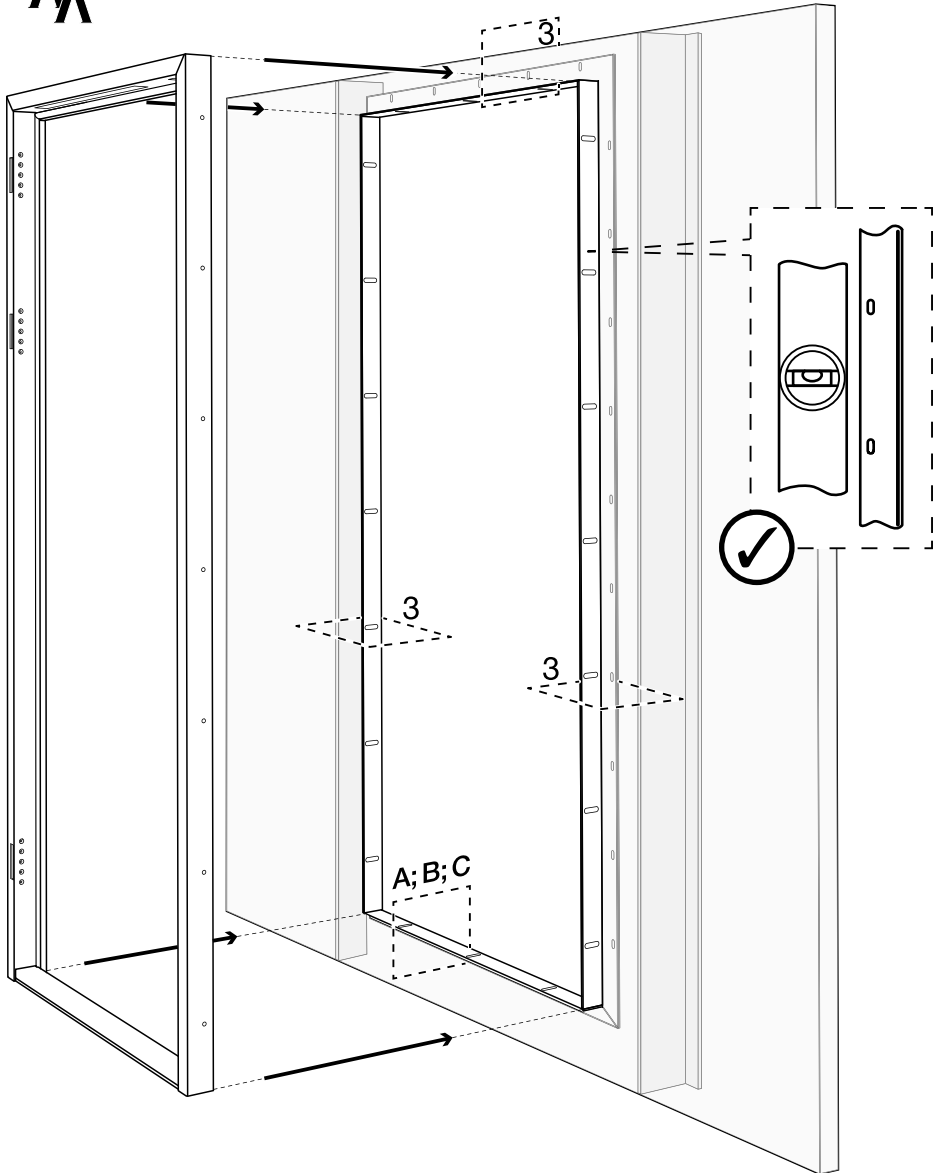
LL-D1L-A60



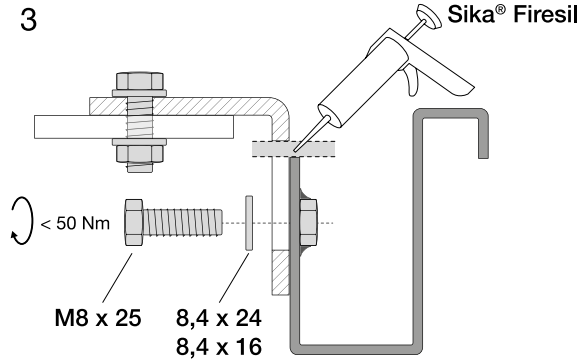




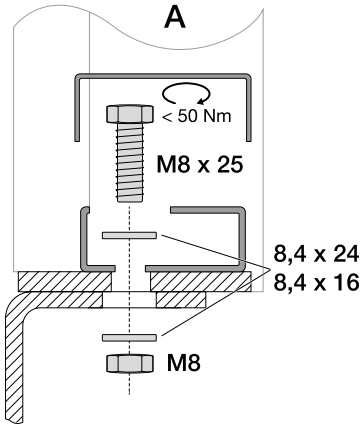




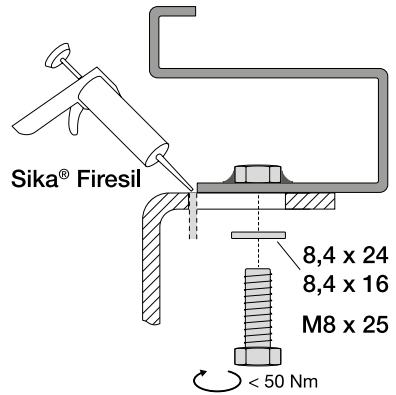
3



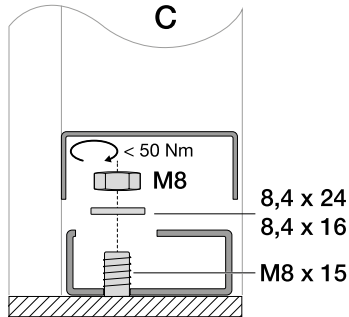
A

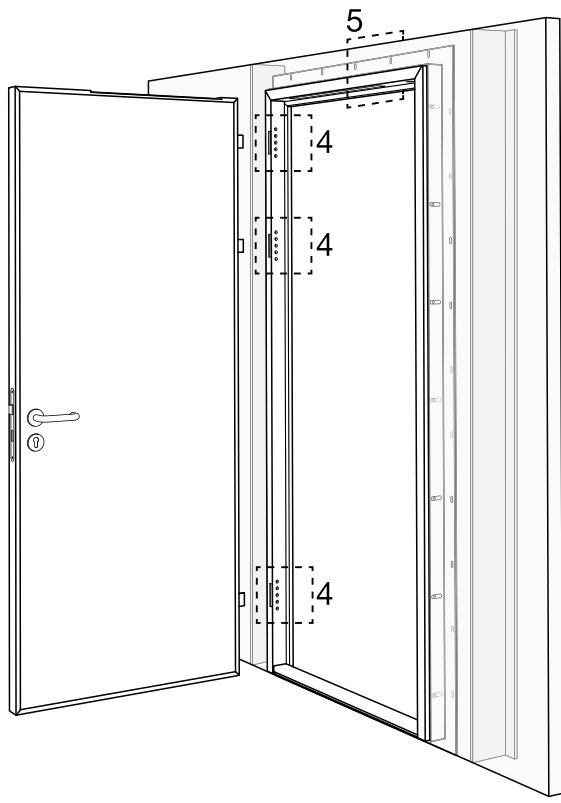


B

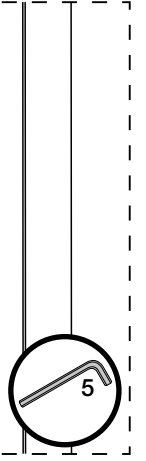
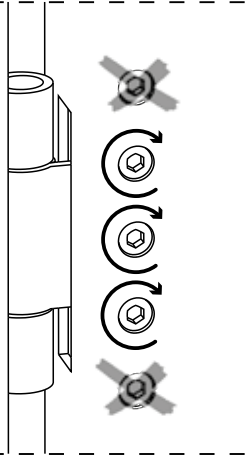


C

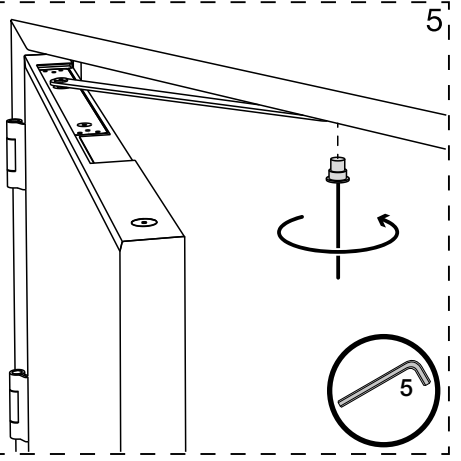




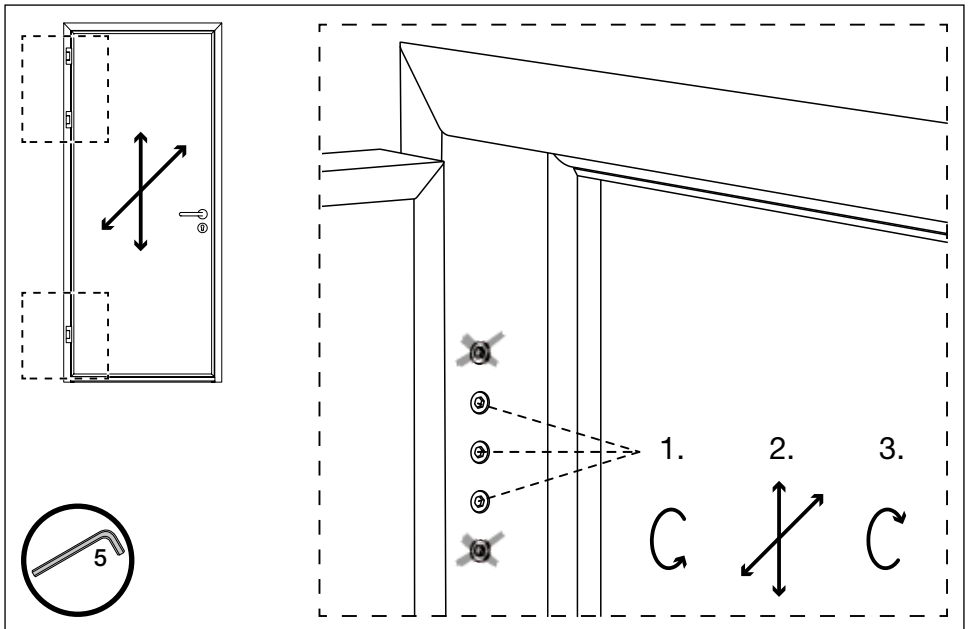
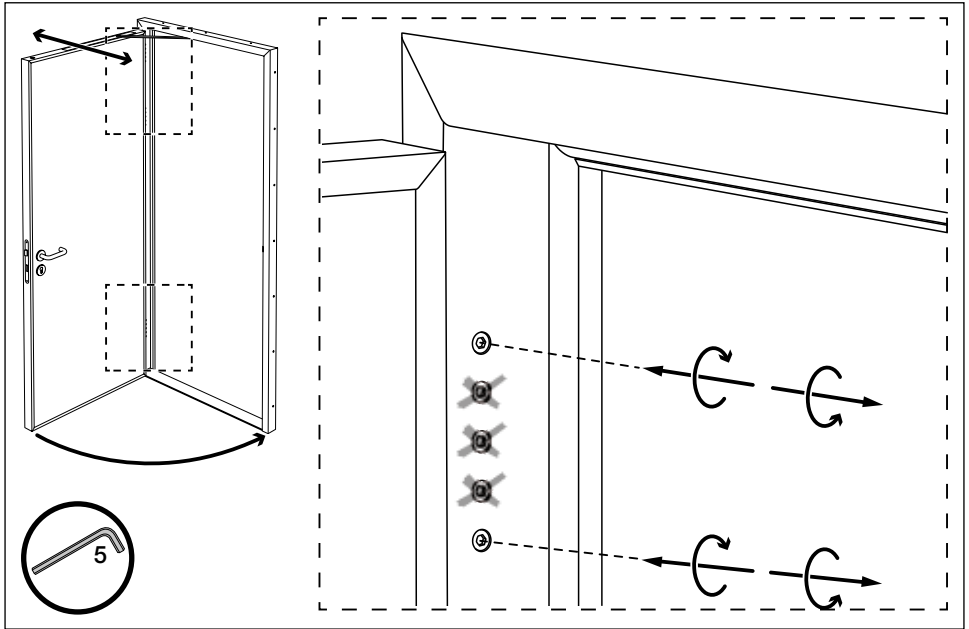
4

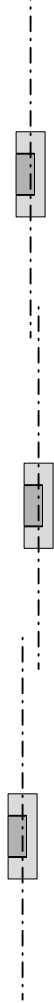
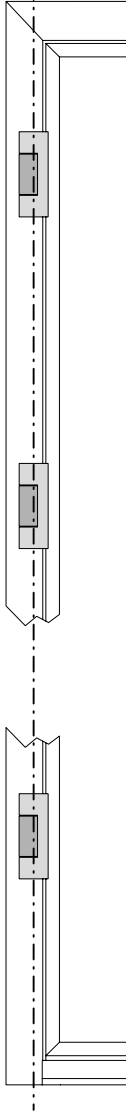
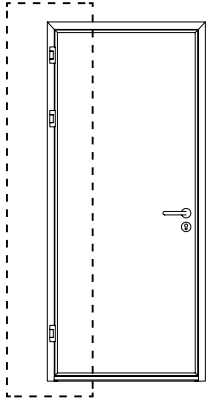


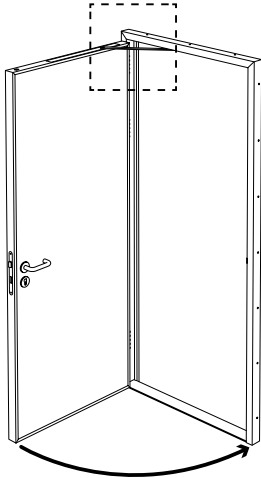
5



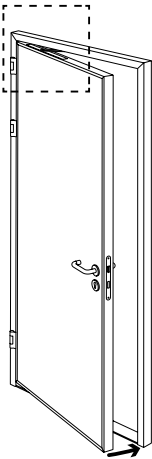
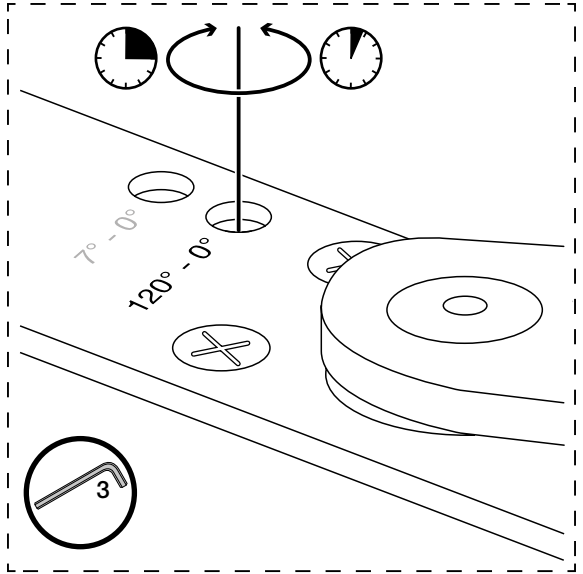








120° - 7°



7° - 0°

