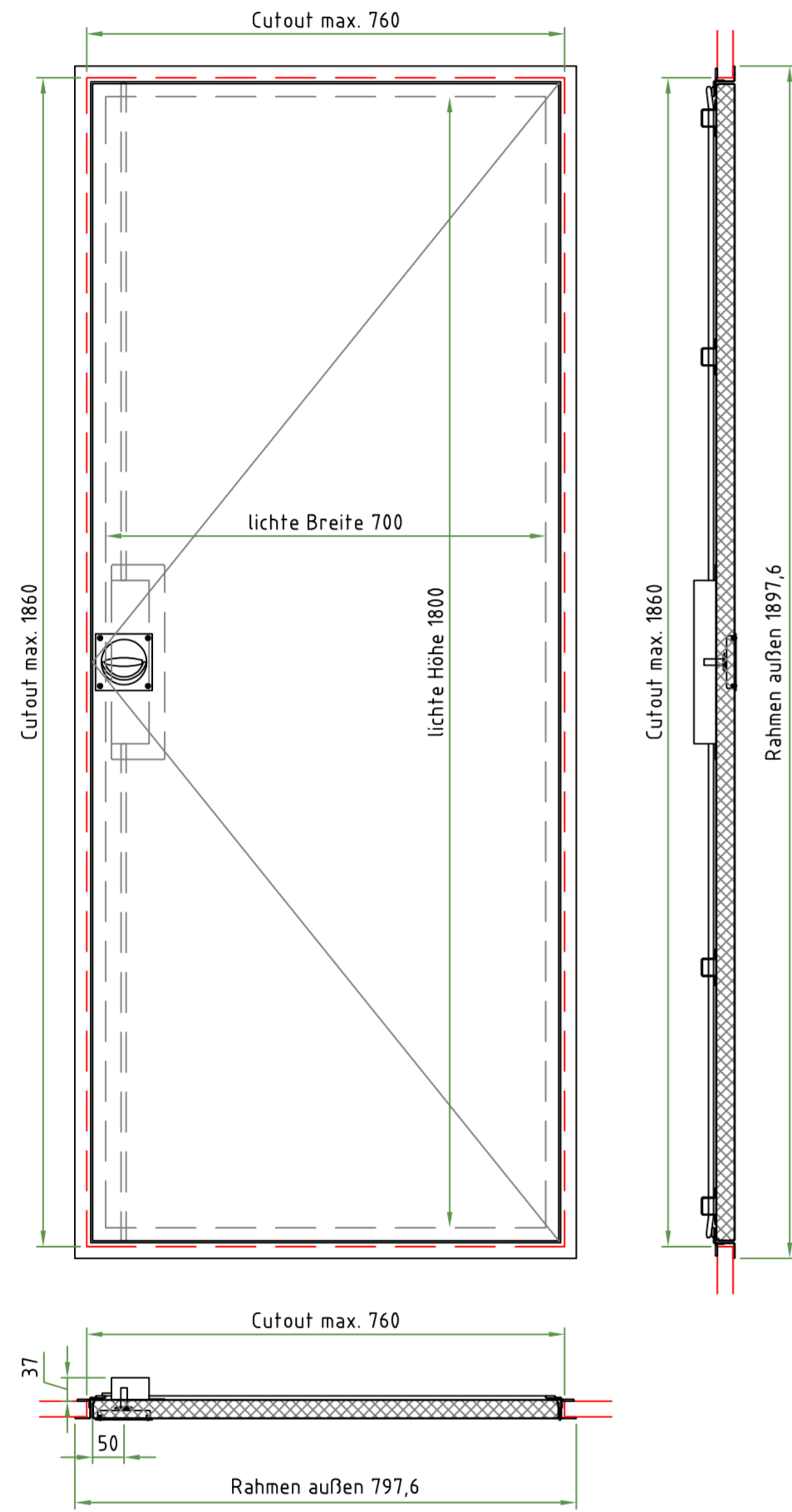
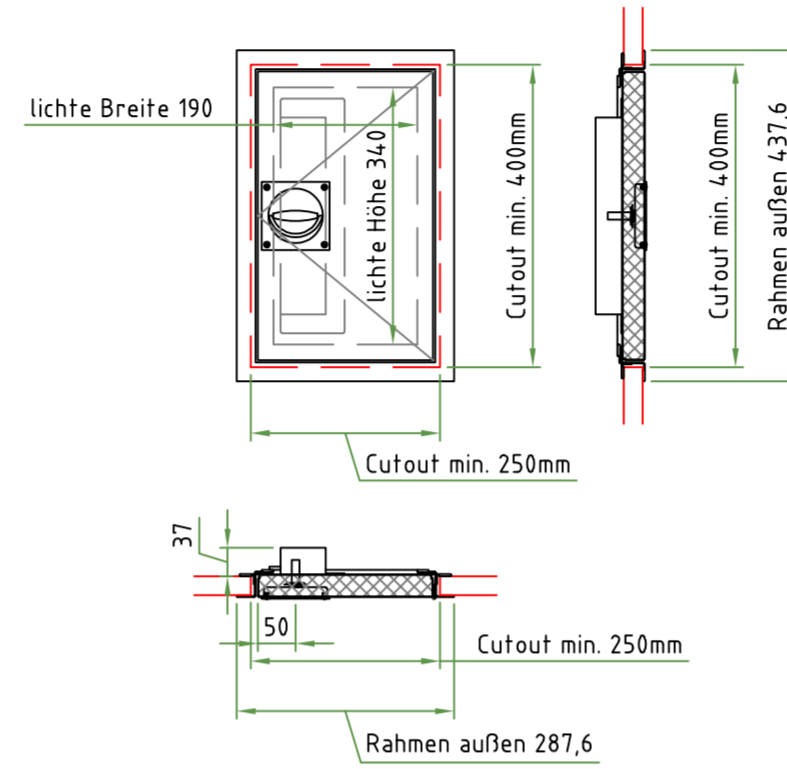


minimale Größe abhängig von der Verschlussart

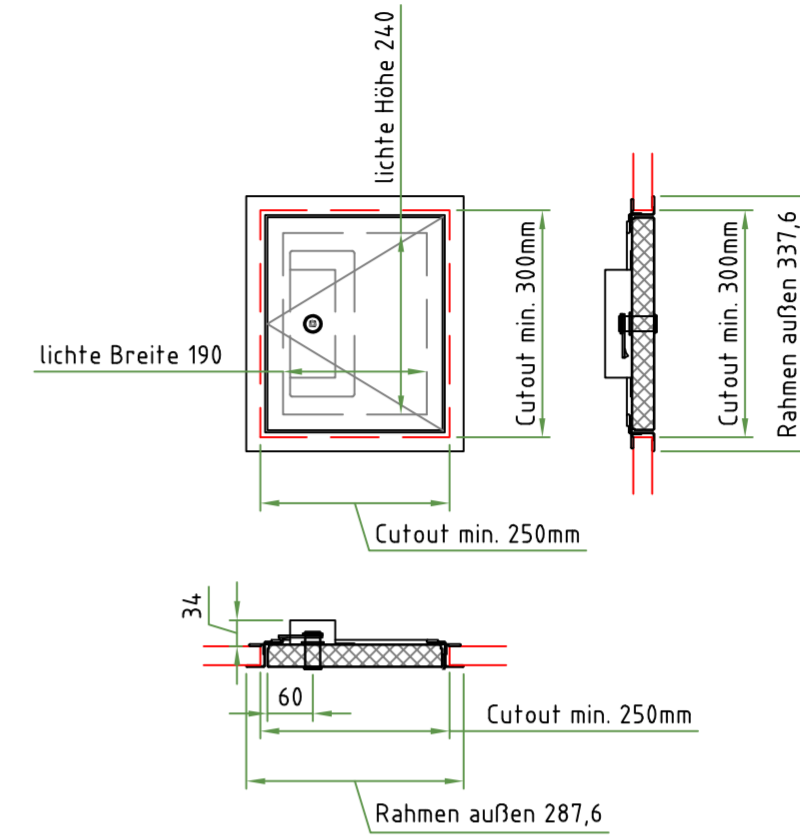
ID4-B15 - maximale Größe
Ausführung mit Muschelgriff
M 1:10



ID4-B15 - minimale Größe - Muschelgriff
M 1:10

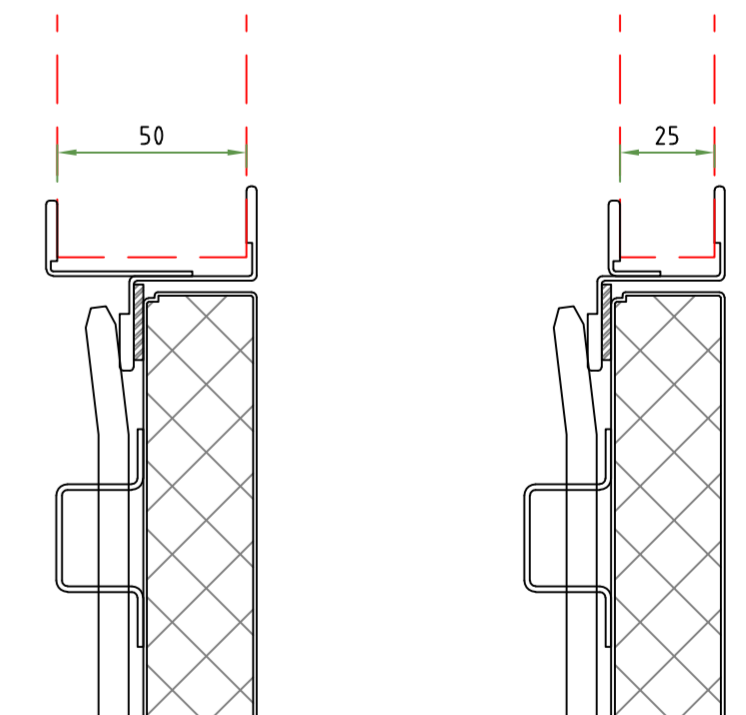


ID4-B15 - minimale Größe - Drei-/Vierkant
M 1:10



Detail Wandstärken

M 1:2



Größen:

Min: abhängig von der Verschlussart
Max: Cutout B 760mm x H 1860mm

CAD-System:		Tolerance		Scale 1:10		Weight		
				Name and No. of Typ				
08		Date	Name	Title Revisionsklappe ID4-B15				
07		Draw	17.03.2020					IH
06		Checked	XX.XX.XX					XXXXXX
05		Stand	XX.XX.XX					XXXXXX
04					Drawing No.			
03								
02								
01					Repl. for			
Rev.No.	Revision	Date	Name					

LETHE
interior outfitting insulation