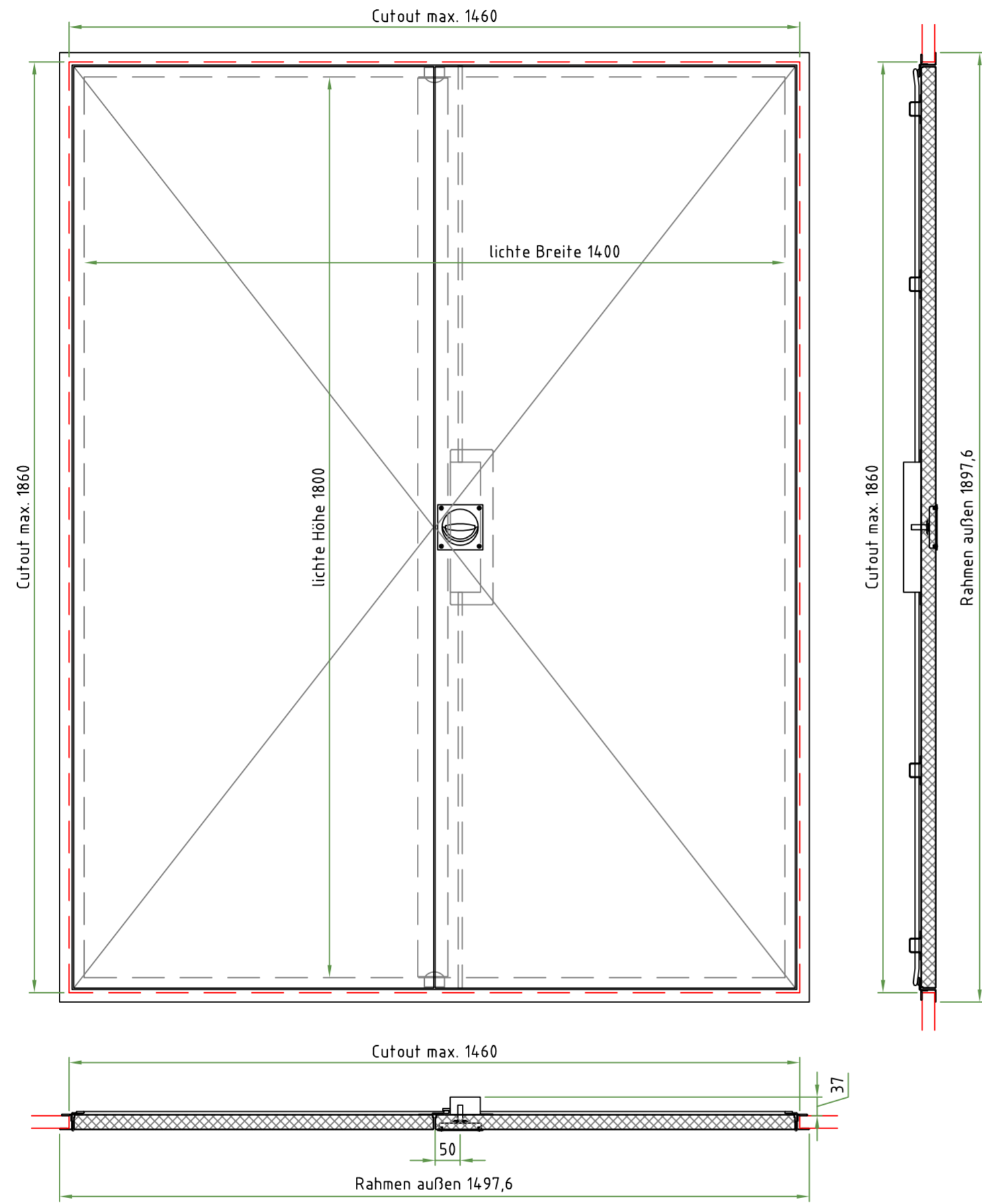
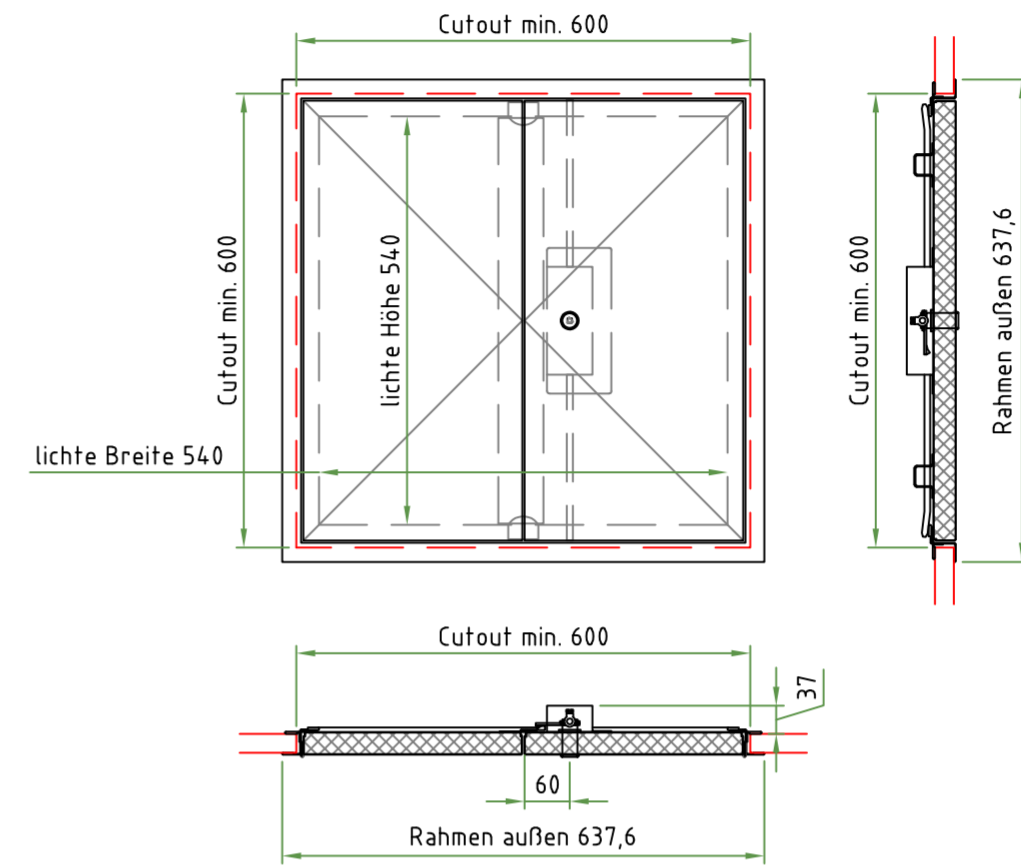


ID3-B15 - maximale Größe
Ausführung mit Muschelgriff
M 1:10

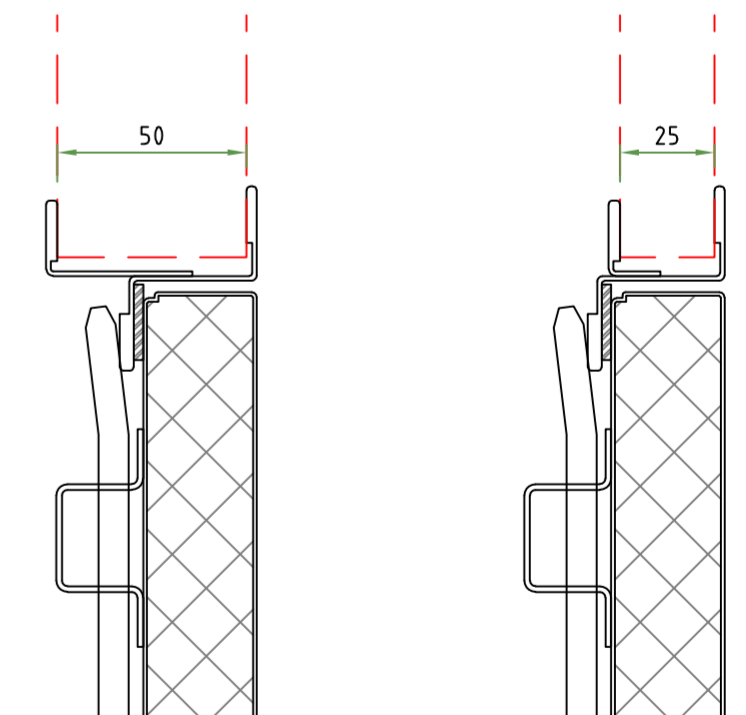


ID3-B15 - minimale Größe
Ausführung mit Vierkant
M 1:10




Detail Wandstärken

M 1:2



Größen:
Min: Cutout B 600mm x H 600mm
Max: Cutout B 1460mm x H 1860mm

CAD-System:		Tolerance		Scale 1:10		Weight	
				Name and No. of Typ			
08		Date	Name	Title			
07		Draw	17.03.2020	IH			
06		Checked	XX.XX.XX	XXXXXX			
05		Stand	XX.XX.XX	XXXXXX			
04							
03							
02							
01							
Rev. No.	Revision	Date	Name	 LETHE <i>interior outfitting insulation</i>		Drawing No.	
						Repl. for	Repl. by