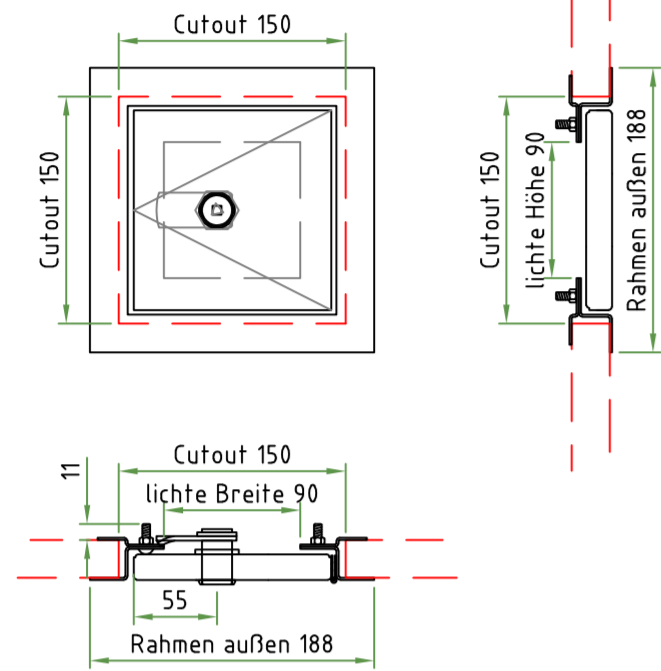


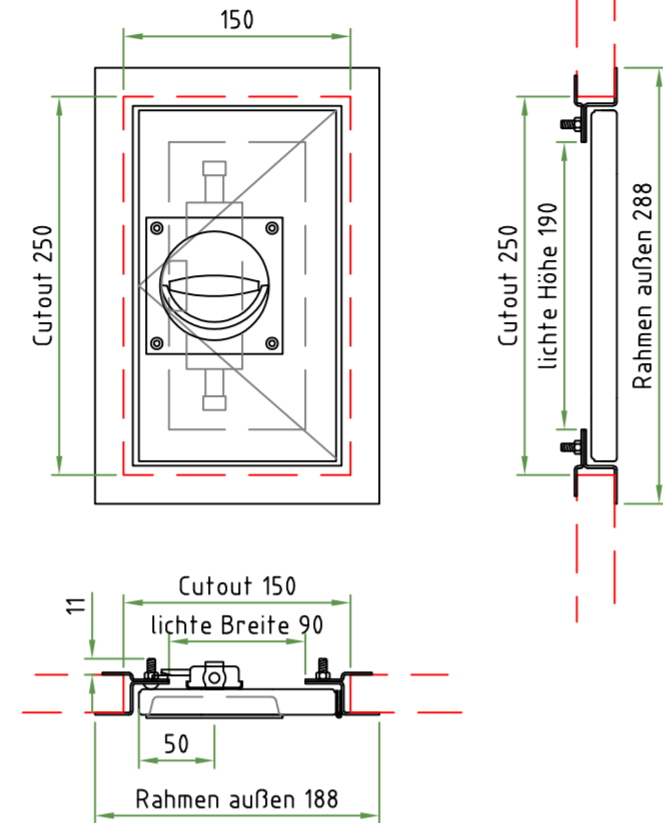
Mindestmaße C-Klappe mit Stangenscharnier

bis zu einer Cutouthöhe von 600mm ohne Schubstange

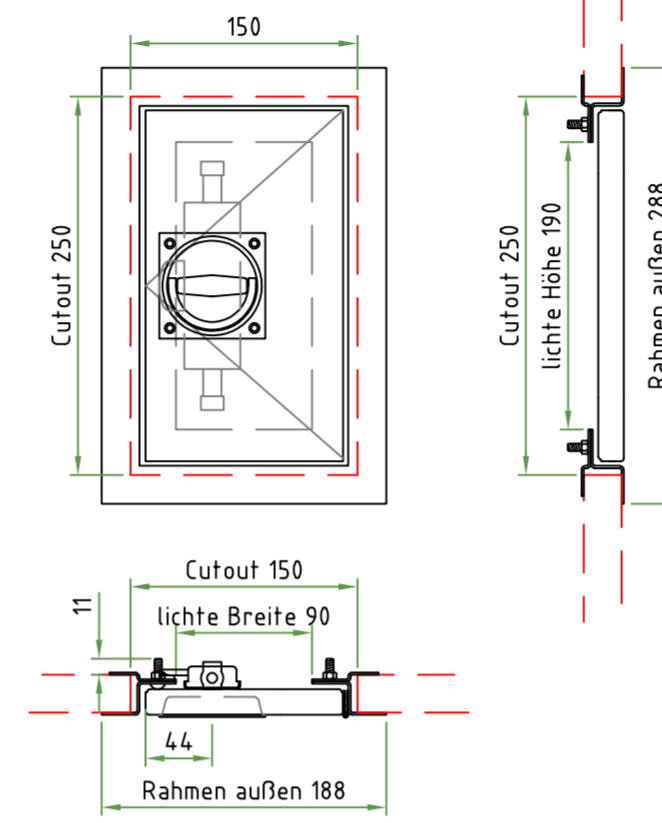
C-Klappe mit Stangenscharnier
Drei-/Vierkant
M 1:5



C-Klappe mit Stangenscharnier
Muschelgriff 90x90
M 1:5

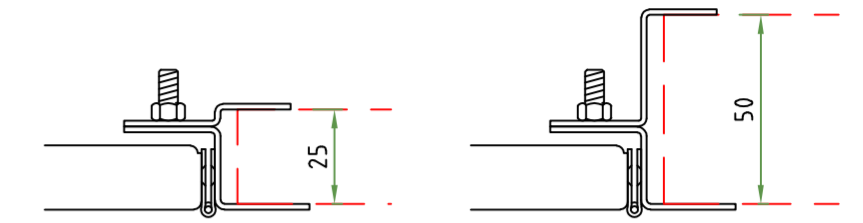


C-Klappe mit Stangenscharnier
Muschelgriff 70x70
M 1:5



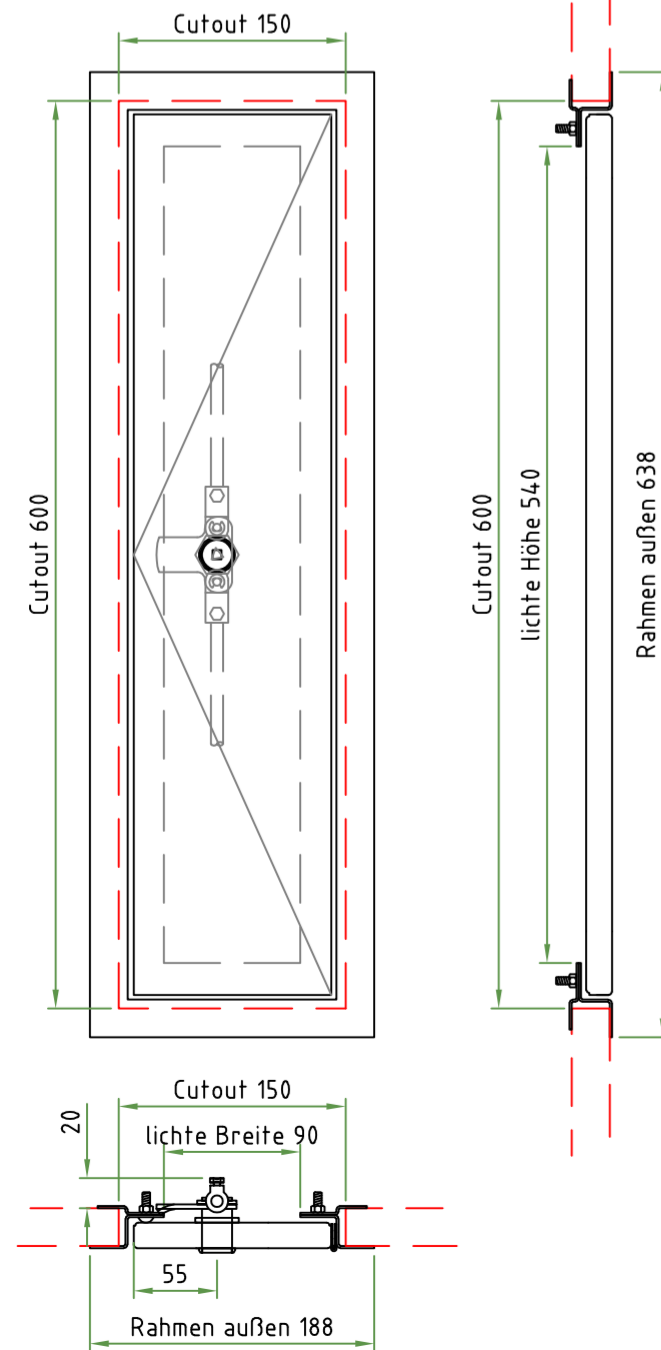
Detail Wandstärken

M 1:2

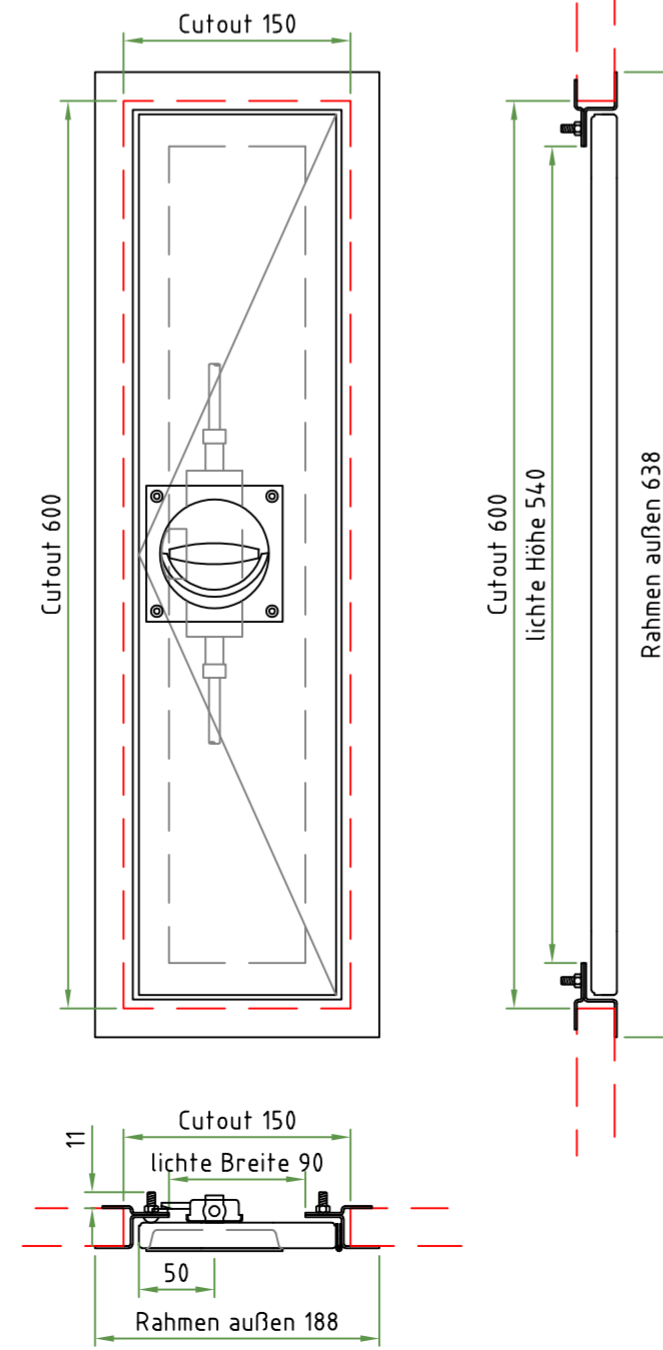


ab einer Cutouthöhe von 600mm mit Schubstange

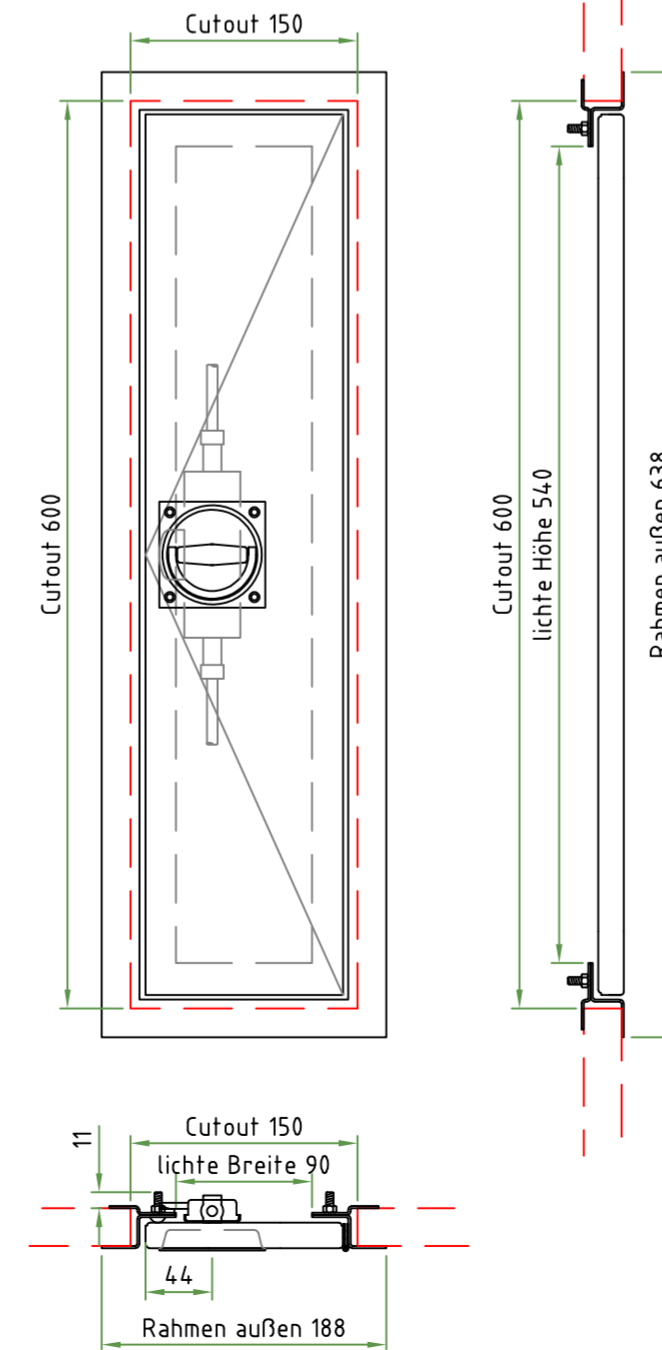
C-Klappe mit Stangenscharnier
Drei-/Vierkant mit Schubstange
M 1:5



C-Klappe mit Stangenscharnier
Muschelgriff 90x90 mit Schubstange
M 1:5



C-Klappe mit Stangenscharnier
Muschelgriff 70x70 mit Schubstange
M 1:5



CAD-System:		Tolerance		Scale 1:5		Weight	
				Name and No. of Typ			
08		Date	Name	Title			
07		Draw	17.03.2020	IH			
06		Checked	XX.XX.XX	XXXXXX			
05		Stand	XX.XX.XX	XXXXXX			
04							
03							
02							
01							
Revision		Date	Name	Repl. for			
				Repl. by			

LETHE
interior outfitting insulation

Mindestmaße
C-Klappe mit Stangenscharnier

Drawing No.

Repl. for

Repl. by